



VARIBOX®

Benutzerhandbuch Drumtainer

Chemie verpacken kann sicherer



[varibox-ibc.com](https://www.varibox-ibc.com)



info@varibox-ibc.com



VARIBOX IBC

A part of  rotovia

Inhalt

Inhalt	2
Sicherheit und Haftung	3
Einleitung	4
Produktbeschreibung	5
Teile	7
Handhabung	10
Service und Wartung	14
Weitere Infos, Service und Support	19

Sicherheit und Haftung

Bitte lesen Sie die Hinweise zur Haftung und zum Gebrauch des Drumtainers sorgfältig durch. Wenn Sie den Drumtainer verwenden oder zusammenbauen, beachten Sie Folgendes:

- Lesen Sie die Anweisungen sorgfältig durch, bevor Sie den Drumtainer verwenden
- Halten Sie die Anleitung zur Einsichtnahme für Sie oder Anderen bereit
- Befolgen Sie sorgfältig die Anweisungen und Warnungen zum Drumtainer

Achtung!

Die Verwendung dieses Produkts muss jederzeit von qualifizierten Personen oder unter deren Aufsicht erfolgen.

Haftung

Rotovia Deventer B.V. hat den Drumtainer mit größtmöglicher Sorgfalt entwickelt. Rotovia Deventer B.V. übernimmt keine Haftung für Schäden oder Folgeschäden in irgendeiner Form, einschließlich, aber nicht beschränkt auf Schäden aufgrund von entgangenen Gewinnen, Umsatzverlusten, verlorenen Produkten oder Produktionsausfällen oder zusätzlichen Arbeiten, Garantieverletzungen, Vertragsverletzungen, Schäden aufgrund von Fahrlässigkeit, Haftung oder jede andere Form der gesetzlichen Haftung aufgrund dieses Produkts.

Einleitung

Herzlichen Glückwunsch zum Kauf des Drumtainer

Der Drumtainer ist ein einzigartiger mobiler Container mit integrierter Auffangvorrichtung für den Transport und die Lagerung von Fässern. Dieses Produkt findet seine Anwendung in vielen Bereichen in verschiedenen Branchen.

Der Drumtainer bietet:

- Einfaches Handling von Fässern mit oder ohne Hilfe von logistischer Mittel
- Sichere und effiziente Platzierung, ohne die Fässer auf eine Auffangvorrichtung heben zu müssen
- Umfassender Schutz für einen sicheren und nachhaltigen Umgang mit Fässern
- Unterstützung der Unternehmensidentität mit Farbcodierungsoption

Produktbeschreibung

Mit der Einführung des Drumtainer gehören verschiedene Unannehmlichkeiten bei der Verwendung von Fässern der Vergangenheit an. Das einzigartige Konzept ermöglicht den sicheren und effizienten Einsatz von Kunststoff- und Stahlfässern in verschiedensten Anwendungen.

Um Rückstände im Fass zu vermeiden, ist der Boden des Drumtainer leicht angewinkelt, so dass eine nahezu optimale Entleerung möglich ist. Der Deckel dieses Produkts verhindert, dass sich Wasser und Abfall im Drumtainer ansammeln. Der Raum zwischen dem Behälter und dem Deckel ermöglicht es, eine Pumpe zu platzieren. Eine Öffnung an beiden Seiten des Deckels für die Zuführung von Schläuchen ermöglicht es, den Deckel nach dem Anschließen der Pumpe wieder zu schließen.

Der Drumtainer ist auch als Zugversion erhältlich, sodass mehrere Drumtainer effizient transportiert werden können. Die speziell ausgewählten Räder haben einen besonders niedrigen Geräuschpegel während des Gebrauchs, einen geringen Rollwiderstand und schonen den Boden. Neben der einfachen Reinigung und der rostfreien Ausführung unterstützt der Drumtainer Ihr Firmenimage durch das ansprechende Design und die verfügbare Farbauswahl.

Verordnungen

Der Drumtainer wird im Rahmen der Vorschriften für den Gefahrguttransport auf der Straße (ADR) als "Umverpackung" gesehen und ist nach den ADR-Vorschriften eindeutig und dauerhaft gekennzeichnet als Umverpackung.

Hinweis

Trotz der zahlreichen Vorteile dieses Produkts muss eine Reihe von Punkten beachtet werden. Weitere Informationen finden Sie im Abschnitt Produkthandhabung.

Produktbeschreibung

Der Drumtainer besteht aus folgenden Teilen

Produktbeschreibung:

- Auffangbehälter mit einem Fassungsvermögen von 400 Litern und einem leicht abfallenden Boden, damit das Fass besser entleert werden kann. Aufkleberflächen außen.
- Deckel, beidseitig mit offenen Griffen. Diese Öffnungen dienen auch als Durchgang für die angeschlossenen Schläuche bei geschlossenem Deckel. Im Deckel wird ein Standard-Fass-Schlüssel eingelegt. Es gibt auch Platz für Produkthanweisungen.
- Ein Edelstahlrahmen unter dem Behälter sorgt für die nötige Stabilität und schafft eine stabile Plattform für die Räder und anderes Zubehör.
- Für den sicheren und effizienten Transport mehrerer Produkte ist eine Version mit Deichselrahmen erhältlich, sodass dieses Produkt mit anderen Drumtainern oder Containern gekoppelt werden kann.
- 2 Bock- und 2 Lenkrollen mit Bremsen sorgen für Mobilität.
- Nylonbuchsen zwischen Rahmen und Behälter verhindern Verschleiß.
- Hinweise zu Verwendung und Vorschriften.

Produktzertifikate / Zulassung

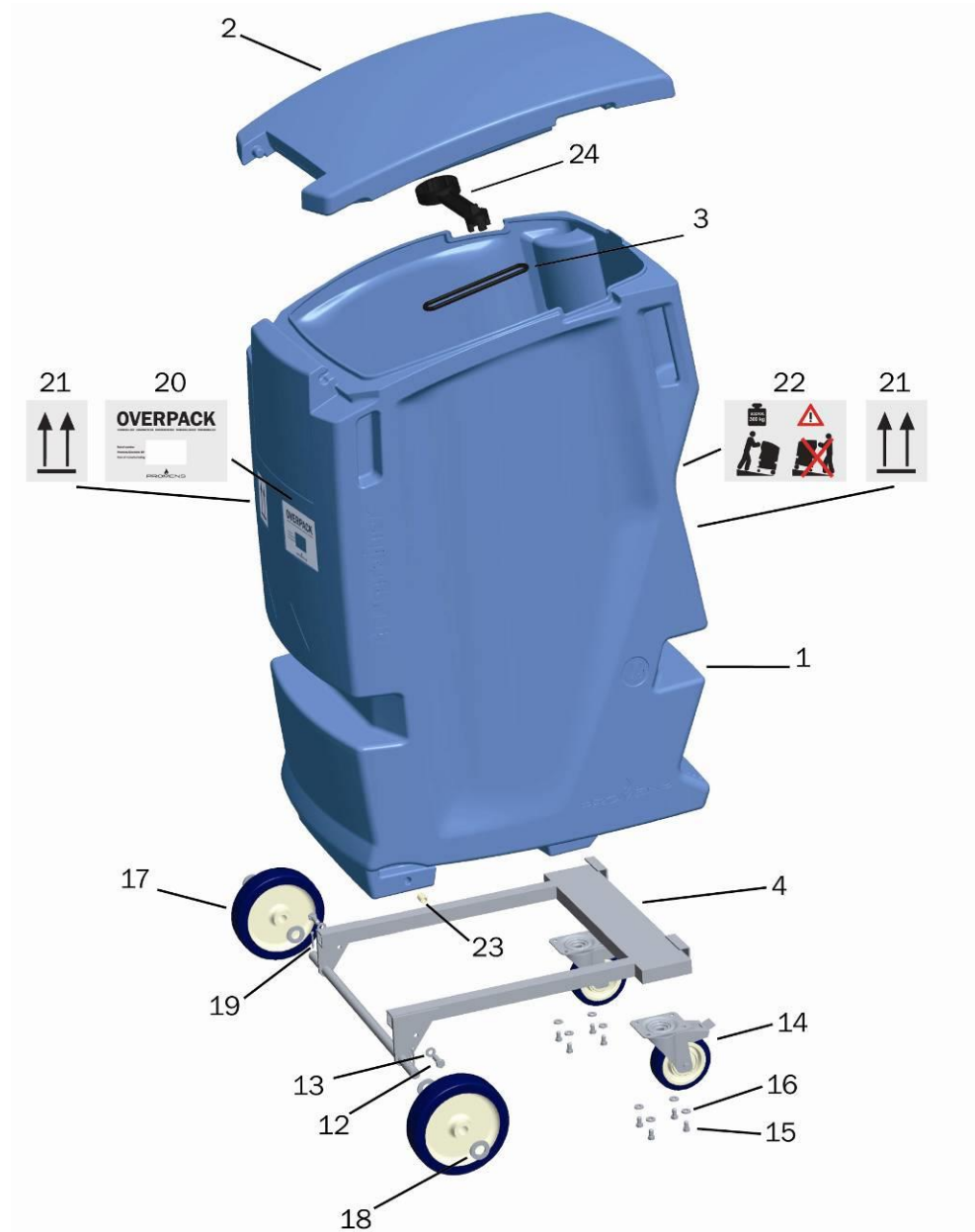
Vibrationstest; Getestet nach ASTM 4169-08, DC2-Standard

Anhang E (Fahrzeugvibration), Sicherheitsstufe II, §12.4, ASTM D 4728-06, Methode A und B.

ADR: Der Drumtainer fällt als Umverpackung unter die Verordnung über die Beförderung gefährlicher Güter auf der Straße (ADR)

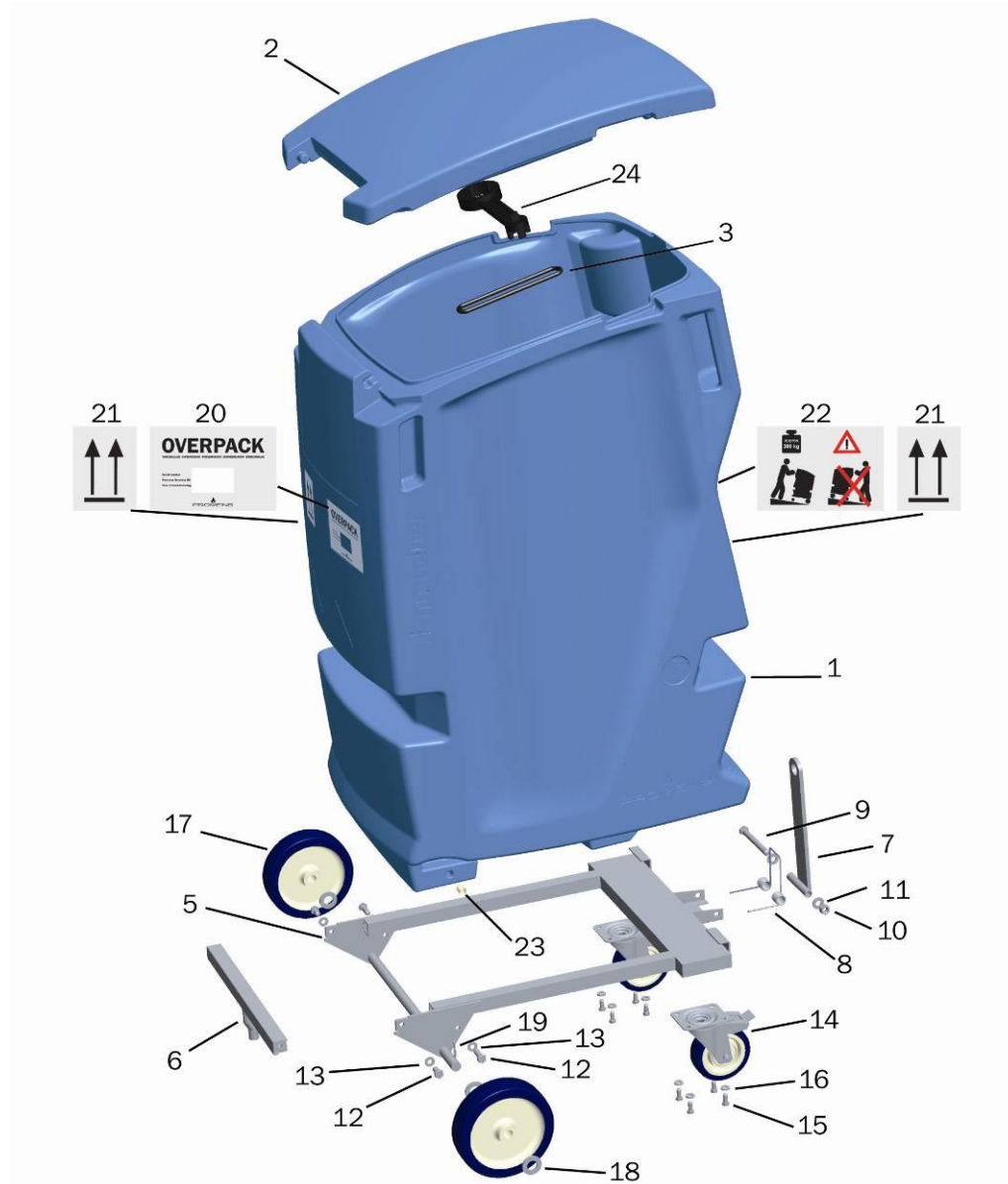
Teile

Standard Version



Teile

Zug Version



Teile

Teilleiste

Artikel Nummer	Beschreibung	Menge
01	Auffangwanne	1
02	Deckel	1
03	O-Ring 123x8mm	1
04	Standardrahmen	1
05	Rahmen Zug Version	1
06	Stoßstange	1
07	Ziehstange	1
08	Doppelt gewickelte Torsionsfeder	1
09	Sechskantschraube M12x120mm	1
10	M12 selbstsichernde Sechskantmutter	1
11	Unterlegscheibe M12	2
12	Sechskantschraube M10x25mm	4
13	Federscheibe M10	4
14	Lenkrolle D125x30mm	2
15	Sechskantschraube M8x20mm	8
16	Federring M8	8
17	Rad D200x50mm	2
18	M20 Unterlegscheibe	4
19	Splint 3,2x32mm	2
20	Gravur: Überverpackung	1
21	Gravur: Pfeile	2
22	Gravur: Handhabung	1
23	Nylonbuchse	2
24	Fass-Schlüssel	1

Teile

Verfügbare Versionen

Der Drumtainer ist mit zwei verschiedenen Rahmen erhältlich.

Standardrahmen



Zug Version mit Deichselrahmen



Handhabung

Manuelle Bedienung des Drumtainer

Der Drumtainer kann mit Hilfe der Griffe am Drumtainer gedrückt oder gezogen werden

Achtung:

Verwenden Sie immer die Aussparungen an den Seiten des Drumtainer, wenn Sie ihn mit einem Gabelstapler bewegen möchten. Der Abstand zwischen den Löffeln muss zwischen 61 und 65 cm betragen.

Der gleichzeitige Transport von 2 Drumtainern mit einem Gabelstapler wird nur empfohlen, wenn beide Produkte über die gesamte Länge von den Löffeln getragen werden. Verwenden Sie dazu ausreichend lange Löffel.

Stellen Sie sicher, dass Sie sich immer auf der hohen Seite des Drumtainer befinden, wenn Sie auf einer geneigten Oberfläche arbeiten.

Verwenden Sie den Drumtainer nur auf einer Neigung $<18^\circ$.

Sichern Sie den Drumtainer beim Transport im LKW.

Verwende die Bremsen des Drumtainer nur im Stillstand, nicht während des Transports.

An der Rückseite und der Vorderseite des Produkts befinden sich je zwei Griffe zur Handhabung.

Bitte beachten Sie die Einschränkungen hinsichtlich der Schwellenhöhen: maximal 10 mm beim Ziehen, maximal 20 mm beim Drücken!



Griffe auf der Vorderseite für eine einfache Bedienung



Griffe an der Rückseite zum Drücken oder Ziehen des Drumtainer

Handhabung

Der Drumtainer in Kombination mit einem Gabelstapler

Bei Verwendung eines Gabelstaplers muss der Abstand zwischen den Löffeln 61-65 cm betragen und der Drumtainer muss über die gesamte Länge getragen werden. Stellen Sie sicher, dass Sie still stehen, bevor Sie den Drumtainer abstellen, um unnötige Schäden an Rädern und Rahmen zu vermeiden.



Der Drumtainer in Kombination mit einem Hubwagen

Wenn Sie den Drumtainer mit Hilfe eines Palettenhubwagens bewegen, stellen Sie sicher, dass sich die feststehenden Räder zwischen den Löffeln des Palettenhubwagens befinden. Die Rollen halten Bodenkontakt. Achten Sie auf Unebenheiten wie Schwellen!



Handhabung

Verwendung der Zug Version

Achtung!

Stellen Sie sicher, dass Sie die richtigen Mittel verwenden, um mehrere Produkte gleichzeitig zu transportieren.

Vermeiden Sie das plötzliche Starten / Stoppen der Kombination.

Die Höchstgeschwindigkeit beträgt 5 Km/Stunde

Der Drumtainer kann über die Deichsel mit anderen mobilen Containern verbunden werden. So können beispielsweise mit einem Elektrofahrzeug mehrere Container transportiert werden.

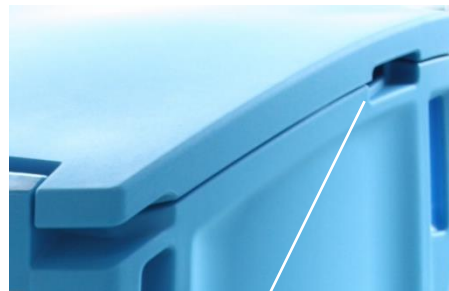
Um die Deichsel zu benutzen, muss sie heruntergeklappt werden. Die Torsionsfeder verhindert ein ungewolltes Lösen der Deichsel.



Funktion des Deckels



Der Fass-Schlüssel befindet sich im Deckel und kann in Pfeilrichtung herausgenommen werden.



Griffe zum Schließen / Öffnen des Deckels und als Durchführung für Anschlüsse

Handhabung

Fass einsetzen

Um das gefüllte Fass sicher und einfach zu platzieren, sind Hebemittel erhältlich.

Achtung!

Der Drumtainer hat eine maximale Tragfähigkeit von 300 kg.

Stellen Sie sicher, dass die verwendete Hebemittel für den Fass Typ geeignet ist.

Halten Sie immer einen ausreichenden Abstand zum Fass ein, wenn diese mit einem Hebemittel gehoben wird.

Achten Sie darauf, dass sich Ihre Hände nicht in der Nähe der Öffnung im Drumtainer befinden, wenn Sie ein Fass hinein- oder herausheben.



Auf dem Foto wird das Hebemittel Rema VK-360 verwendet

Transport des Drumtainer

Der Drumtainer kann auf Paletten gestellt werden, zwei Drumtainer passen auf eine 80x120 cm Palette.

Der Drumtainer kann auch direkt im LKW platziert werden. Es wird empfohlen, den Drumtainer mit Spanngurten zu sichern, die durch die Griffe gezogen werden können. Wenn der Drumtainer mit Spanngurten gesichert ist, muss eine übermäßige Spannung am Produkt verhindert werden, die zu Verzerrungen führen kann.



Service und Wartung

Montageanleitung

Ersetzen des Deckels: zum Entfernen des Deckels kann ein Hebel zwischen dem Behälter und dem Deckel in der Nähe des Scharniers platziert werden.

Wenn der Deckel geöffnet wird, springt er aus dem Scharnier heraus. Danach kann der Deckel leicht entfernt werden.

Um unnötige Beschädigungen zu vermeiden, wird empfohlen, einen Kunststoff- oder Holzhebel zu verwenden oder den Hebel mit einem Schutz wie z. B. Textilien zu versehen



Um den Deckel (wieder) zu platzieren, positionieren Sie den Deckel seitlich in einem Scharnier. Wenn Sie nun den Deckel auf der anderen Seite im Scharnier drücken, rastet er in der Aussparung ein.

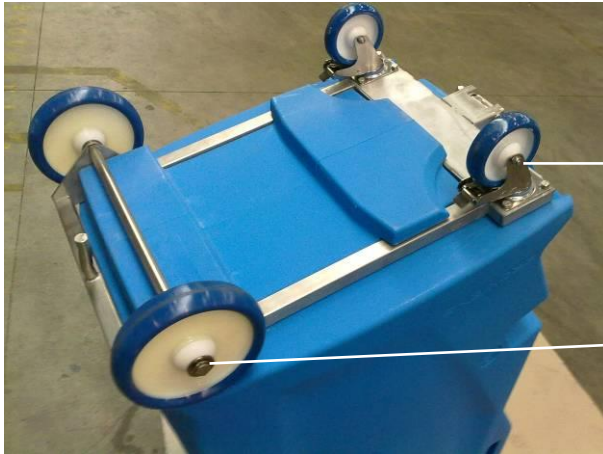


Service und Wartung

Rahmen (neu) platzieren

Um den Rahmen zu entfernen, muss das Produkt auf den Kopf gestellt werden. Die beiden feststehenden Räder können durch Entfernen der Splinte entfernt werden. Beide Rollen können durch Lösen der M8-Schrauben entfernt werden.

Um unnötige Beschädigungen zu vermeiden, wird empfohlen, Schutz auf den Boden zu legen, z. B. Pappe oder Textil.



M8-Schrauben zur Montage der Rollen

Splint zur Fixierung des Festrades.

Zum Entfernen des Rahmens müssen beide M10-Schrauben gelöst und der Rahmen zur Rückseite des Produkts geschoben / gezogen werden.



Schrauben M10 zur Befestigung des Rahmens

Bei der Zug Version mit Deichselrahmen muss der Stoßfänger zuerst durch Lösen der beiden M10-Schrauben entfernt werden, bevor der Rahmen entfernt wird.



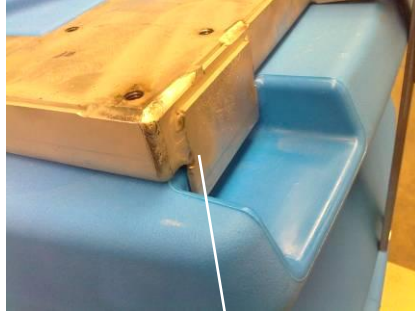
Schrauben M10 zur Befestigung der Stoßstange

Service und Wartung

Vergewissern Sie sich vor dem Ersetzen des Rahmens, dass die Nylonbuchsen an ihrem Platz sind. Der Rahmen kann nun von hinten eingeschoben werden, bis die beiden Metallplatten auf der Rückseite den Kunststoff berühren. (siehe Foto).



Nylonbuchse



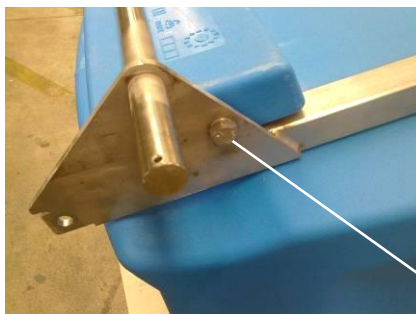
Metallplatte an der Rückseite des Rahmens

Der Rahmen kann nun durch Anbringen der beiden M10-Schrauben inkl. Federringen gesichert werden

Warnung:

Stellen Sie sicher, dass die Nylonbuchsen mit den Öffnungen im Rahmen übereinstimmen, bevor Sie die M10-Schrauben einsetzen.

Es wird empfohlen, vor der Installation Kupferfett auf die Schrauben aufzutragen.



Schrauben M10 zur Befestigung des Rahmens.

Service und Wartung

Die feststehenden Räder sind mit einer Unterlegscheibe an beiden Seiten der Räder befestigt. Verwenden Sie den Splint, um die Räder zu sichern. Biegen Sie die Enden des Stifts, damit er nicht herausfällt.

Beide Rollen müssen mit 4 Schrauben M8 und Federringen befestigt werden.

Hinweis:

Es wird empfohlen, die Schrauben vor dem Einbau mit Kupferfett zu schmieren.



Festes Rad mit einer flachen Unterlegscheibe auf beiden Seiten des Rades. Ein Splint hält das Rad in Position.



M8-Schrauben zur Befestigung der Rollen

Bei der Deichselversion muss der Stoßfänger mit zwei M10-Schrauben einschließlich Federringen befestigt werden.

Hinweis:

Es wird empfohlen, die Schrauben vor dem Einbau mit Kupferfett zu schmieren.



Schrauben M10 zur Befestigung des Stoßfängers

Service und Wartung

Drumtainer reinigen

Informationen zur chemischen Beständigkeit des Reinigungsmittels in Bezug auf den Drumtainer erhalten Sie vom VARIBOX Kundendienst.

Der Drumtainer und seine Teile können mit einem Hochdruckreiniger und einer maximalen Temperatur von 60 ° C gereinigt werden. Um das Innere zu reinigen, wird empfohlen, den Drumtainer in einem Winkel von > 15 ° auf die Seite zu legen, um einen optimalen Entleerungsfluss zu erzielen. Lässt nach der Reinigung keine Flüssigkeit im Drumtainer; dies kann zu Missverständnissen in Bezug auf Leckagen führen.



Position des Drumtainer zur optimalen Entleerung.

Der Drumtainer ist so konzipiert, dass er den Inhalt des Fasses aufnimmt und ihn im Falle eines Auslaufens oder Verschüttens während des Gebrauchs schützt. Die gesammelte Flüssigkeit kann aus dem Drumtainer entfernt werden, indem eine Pumpe zwischen Fass und Drumtainer platziert wird.

Hinweis:

Halten Sie sich im Notfall immer an die örtlichen Anweisungen.



Platz für eine Pumpe im Falle eines Lecks

Weitere Infos, Service und Support

Weitere Informationen zum Gebrauch der Drumtainer

Zu den jüngsten Informationen zur Drumtainer, Service und Support, siehe die Internetseite www.varibox-ibc.com. Sie finden dort auch anschauliche Videos zur Nutzung der Drumtainer.

Kontaktaufnahme mit VARIBOX

Bei Fragen zur Garantie oder sonstigen Informationen zu diesem oder anderen Produkten von VARIBOX, können Sie sich jederzeit mit uns in Verbindung setzen.

VARIBOX Customer Service
Tel.: +31 (0)570 660711
info@varibox-ibc.com

Inanspruchnahme der Garantie

Wenn das Produkt beschädigt ist oder nicht ordnungsgemäß funktioniert, bitte die Anweisungen dieser Broschüre und der Online-Ressourcen befolgen.

Funktioniert das Produkt weiterhin nicht, bitte Kontakt mit dem Kundendienst von VARIBOX zu Informationen zur Inanspruchnahme der Garantie aufnehmen.

Fassung: 2022.V1