

VARIBOX®



## Gebruikshandleiding Drumtainer

Chemicaliën verpakken kan veiliger



[varibox-ibc.com](https://varibox-ibc.com)



[info@varibox-ibc.com](mailto:info@varibox-ibc.com)



VARIBOX IBC

A part of  rotovia

## Inhoud

Inhoud.....	2
Veiligheid en aansprakelijkheid .....	3
Introductie .....	4
Onderdelen.....	5
Handling.....	10
Service en onderhoud .....	14

## Veiligheid en aansprakelijkheid

Gelieve de instructies met betrekking tot aansprakelijkheid en gebruik van de Drumtainer aandachtig door te lezen.

### Belangrijke veiligheidsinstructies

Wanneer U de Drumtainer gebruikt dan wel assembleert denk dan aan het volgende:

- Lees de instructies aandachtig door voordat U aan de slag gaat met de Drumtainer
- Houdt de instructies bij de hand ter raadpleging door U of anderen,
- Volg de instructies en waarschuwingen betreffende de Drumtainer nauwgezet op.

### Waarschuwing!

Gebruik van dit product moet te allen tijde worden gedaan door of onder toezicht van gekwalificeerde personen.

### Aansprakelijkheid

Rotovia Deventer B.V. heeft de Drumtainer met de grootst mogelijke zorg ontwikkeld. Rotovia Deventer B.V. kan geen aansprakelijkheid aanvaarden voor enige schade of volgschade in welke vorm dan ook inclusief maar niet beperkt tot schade als gevolg van winstderving, verlies van omzet, verloren gegane producten of verloren gegane productietijd of meerwerk, garantiebreuk, contractbreuk, schade door nalatigheid, aansprakelijkheid of iedere andere vorm van rechtsaansprakelijkheid ten gevolge van dit product.

## Introductie

### Gefeliciteerd met de aankoop van de Drumtainer

De Drumtainer is een unieke mobiele container met geïntegreerde opvangvoorziening voor vervoer en opslag van vaten. Dit product vindt zijn toepassing op tal van gebieden in verschillende industrieën.

De Drumtainer biedt:

- Eenvoudige handling van vaten al dan niet met gebruik van logistieke middelen,
- Veilige en efficiënte plaatsing zonder dat de vaten op een opvangvoorziening getild hoeven te worden.
- Volledige bescherming resulterend in veilige en duurzame handling van vaten.
- Imago-ondersteuning met mogelijkheid tot kleurcodering.

### Productomschrijving

Met de introductie van de Drumtainer behoren diverse ongemakken in het gebruik van vaten tot het verleden. Het unieke concept maakt het mogelijk kunststof en stalen vaten veilig en efficiënt te gebruiken in de verschillende toepassingen.

Om residuen in het vat te voorkomen, is de bodem van de Drumtainer onder een lichte hoek geplaatst zodat optimaal ledigen mogelijk is. Het deksel van dit product voorkomt dat water en afval zich in de Drumtainer verzamelt. De ruimte tussen het vat en het deksel maakt het mogelijk aan pomp te plaatsen; een opening aan beide zijden van het deksel voor het doorvoeren van slangen maakt het mogelijk deze weer te sluiten nadat de pomp is aangesloten.

De Drumtainer is ook verkrijgbaar als treinversie zodat meerdere producten efficiënt getransporteerd kunnen worden. De speciaal geselecteerde wielen hebben een bijzonder laag geluidsniveau tijdens gebruik, lage rolweerstand en ontzien de vloer. In aanvulling op het gemak van reinigen en roestvaste uitvoering, ondersteunt de Drumtainer uw bedrijfsimago door het aantrekkelijke design en de beschikbare selectie kleuren.

### Regelgeving

De Drumtainer wordt gezien als een 'Omverpakking' binnen het raamwerk van de regelgeving voor transport van gevaar goederen over de weg (ADR) en is duidelijk en duurzaam gekenmerkt in overeenstemming met de ADR regelgeving.

### Voorbehoud

Ondanks de talloze voordelen van dit product moet er met een aantal aandachtspunten rekening worden gehouden. Zie hiervoor het hoofdstuk producthandling voor verdere informatie.

## Onderdelen

### De Drumtainer bestaat uit de volgende onderdelen

Productomschrijving:

- Opvangbak waarin het vat geplaatst wordt met een capaciteit van 400 ltr, en een licht aflopende bodem zodat het vat beter leeggehaald kan worden. Stickervlakken aan de buitenkant.
- Deksel met open handgrepen aan beide zijden. Deze openingen dienen tevens als doorvoer voor de aangesloten slangen bij gesloten deksel. Een standaard vatsleutel is in het deksel geplaatst. Ook is er ruimte voor productinstructies.
- RVS frame onder de opvangbak zorgt voor de noodzakelijke stabiliteit en creëert een stabiel platform voor de wielen en andere accessoires.
- Voor veilig en efficiënt transport van meerdere producten is een versie met een trekstangframe beschikbaar zodat dit product met andere Drumtainers of containers gekoppeld kan worden
- 2 vaste en 2 zwenkwielen met rem zorgen voor een handig te gebruiken product.
- Nylon bussen tussen de framebevestiging en de opvangbak voorkomen slijtage.
- Markeringen betreffende gebruik en reguleringen.

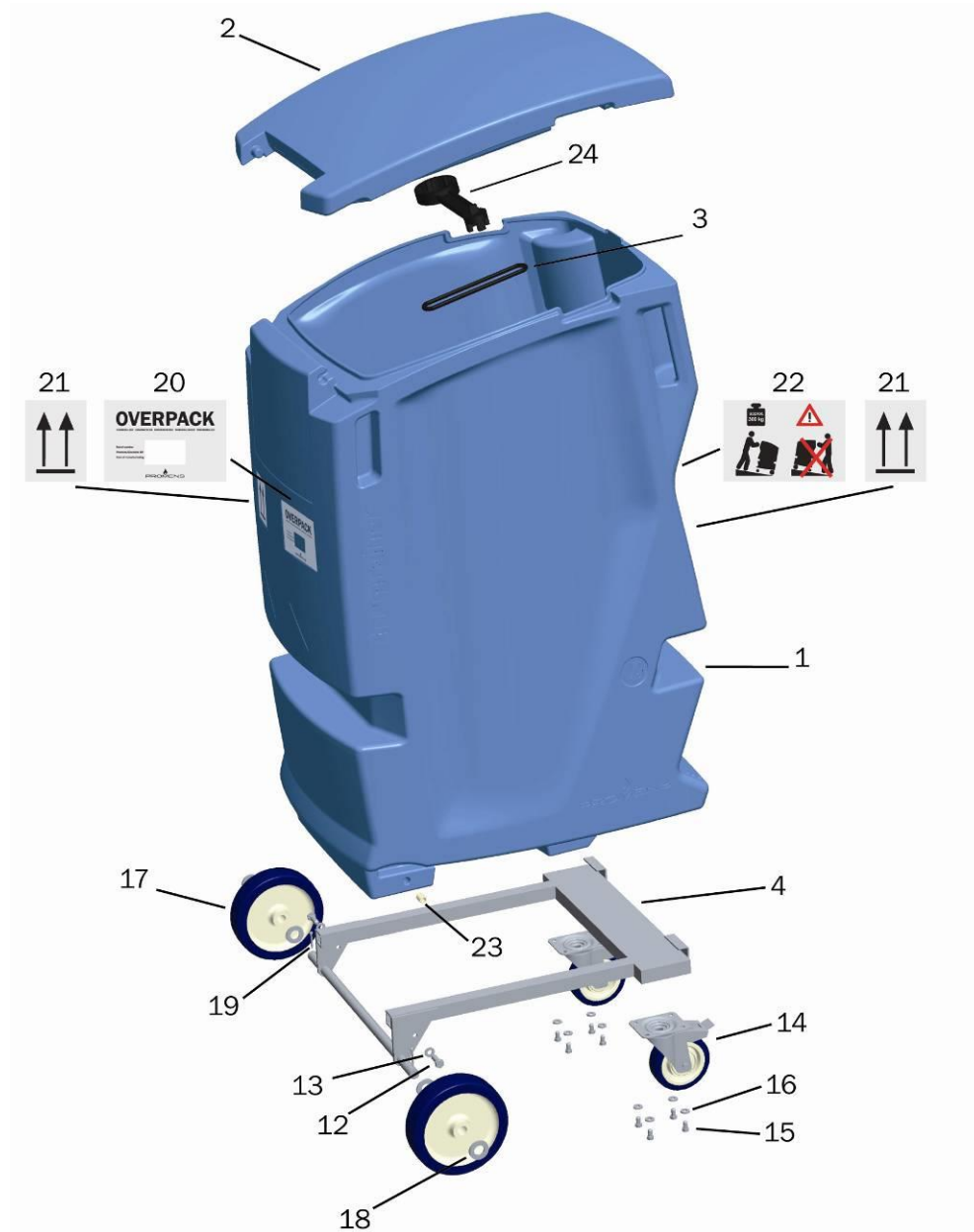
### Productcertificaten/goedkeur

Vibratie-test: Getest volgens de standaard ASTM 4169-08, DC2 Schedule E (voertuigvibratie), assurance level II, §12.4, ASTM D 4728-06 Method A & B.

ADR: De Drumtainer valt als Omverpakking binnen het raamwerk van de regeling voor het transport van gevaarlijke goederen over de weg (ADR)

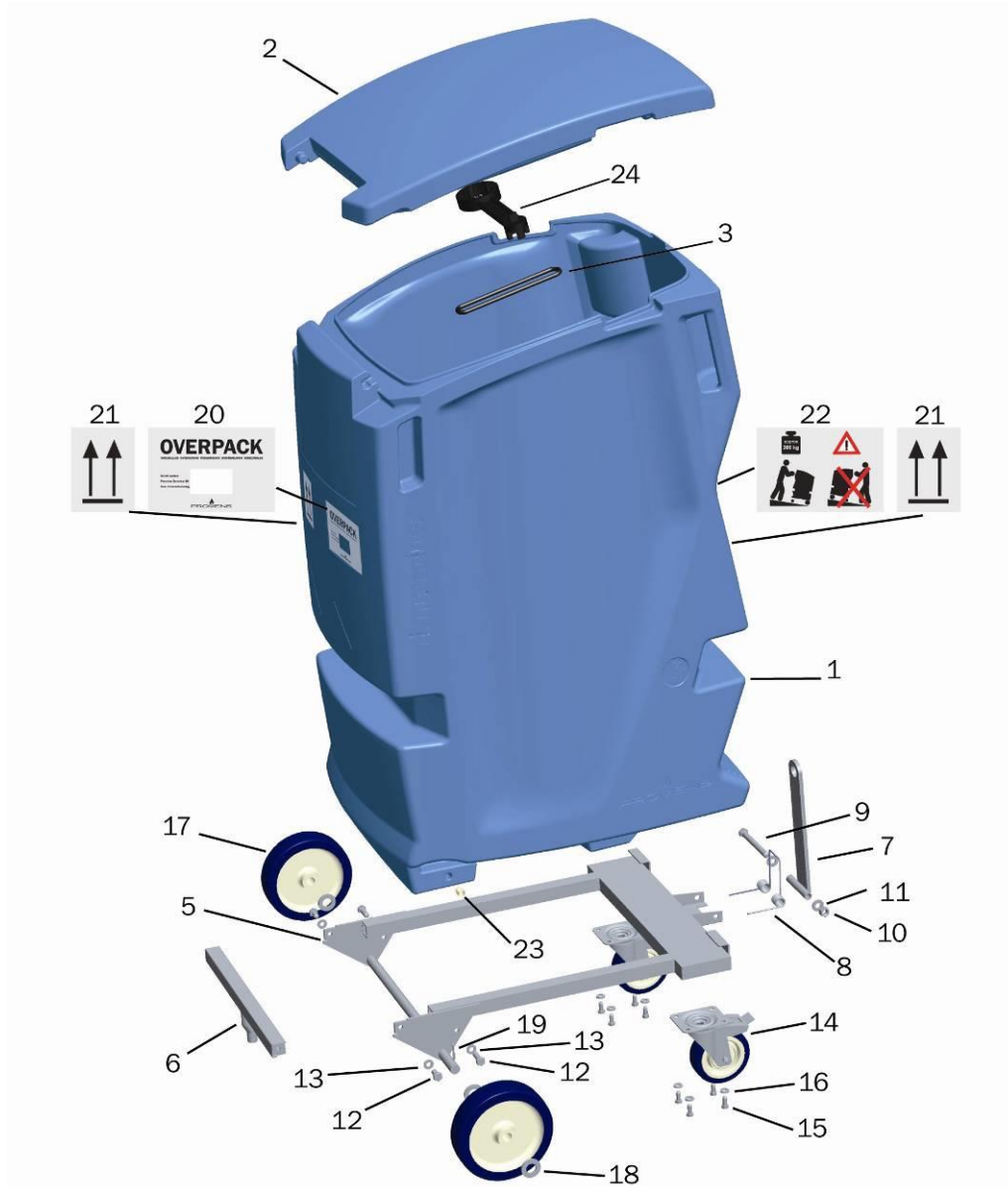
## Onderdelen

### De standaard versie



## Onderdelen

### De trein versie



## Onderdelen

### Onderdelenlijst

Item nummer	Omschrijving	Hoeveelheid
01	Opvangbak	1
02	Deksel	1
03	O-ring 123x8mm	1
04	Standaardframe	1
05	Trekstangframe	1
06	Bumper	1
07	Trekstang	1
08	Dubbelgewikkelde torsieveer	1
09	Zeskantbout M12x120mm	1
10	Zelfborgende zeskantmoer M12	1
11	Vlakke sluitring M12	2
12	Zeskantbout M10x25mm	4
13	Veerring M10	4
14	Zwenkwiel D125x30mm	2
15	Zeskantbout M8x20mm	8
16	Veerring M8	8
17	Wiel D200x50mm	2
18	Vlakke sluitring M20	4
19	Splitpen 3.2x32mm	2
20	Graving: Overpack	1
21	Graving: Pijlen	2
22	Graving: Handling	1
23	Fixatiebus voor frame	2
24	Vatsleutel	1



## Onderdelen

### Beschikbare frameversies

De Drumtainer is verkrijgbaar met twee verschillende frames.

### Drumtainer uitgevoerd met standaardframe



### Drumtainer uitgevoerd met trekstangframe



## Handling

### Handmatig gebruik van de Drumtainer

De Drumtainer kan worden geduwd of getrokken door middel van de handgrepen aan de

#### Attentie:

Gebruik altijd de uitsparingen aan de zijden van de Drumtainer wanneer U deze wilt verplaatsen met een vorkheftruck. De afstand tussen de lepels moet tussen de 61 en 65 cm bedragen.

Het gelijktijdig transporteren van 2 Drumtainers met een vorkheftruck is alleen aan te bevelen wanneer beide producten over de gehele lengte worden gedragen door de lepels. Gebruik hiervoor lepels met voldoende lengte.

Zorg ervoor dat U zich altijd aan de hoge kant bevindt van de Drumtainer bij gebruik op een hellend oppervlak.

Gebruik de Drumtainer alleen op hellend vlak <math><18^\circ</math>

Zeker de Drumtainer tijdens transport in een vrachtwagen.

De remmen van de Drumtainer alleen gebruiken in stationaire toestand, niet tijdens transport van het product.

Gelieve nota te nemen van de beperkingen ten aanzien van drempelhoogtes: maximaal 10mm bij trekken, maximaal 20mm bij duwen!

Ter ondersteuning bevinden zich ook twee grepen aan de voorzijde van het product.



Grepen aan de voorkant voor eenvoudig gebruik



Grepen aan de achterzijde om de Drumtainer te duwen of te trekken

## Handling

### De Drumtainer in combinatie met een heftruck

Bij gebruik van een vorkheftruck moet de afstand tussen de lepels 61-65cm zijn en moet de Drumtainer over de volle lengte gedragen worden. Zorg ervoor dat U stilstaat alvorens de Drumtainer neer te zetten om onnodige schade aan wielen en frame te voorkomen.



### De Drumtainer in combinatie met palletwagen

Bij verplaatsing van de Drumtainer met behulp van een palletwagen, zorg er dan voor dat de vaste wielen tussen de lepels van de palletwagen zitten. De Drumtainer kan dan opgetild worden zodat de vaste wielen vrij zijn van de grond. De zwenkwielen houden contact met de grond. Pas op voor oneffenheden zoals drempels!



## Handling

### Gebruik van de Trekstangcombinatie

#### Waarschuwing!

Verzekert U ervan dat U de juiste middelen gebruikt om meerdere producten tegelijkertijd te transporteren.

Voorkom het plotseling starten/stoppen van de combinatie.

De maximale snelheid is 5 km/uur.

De Drumtainer kan worden gekoppeld aan andere mobiele containers door middel van de trekstang. Hierdoor kunnen meerdere containers worden getransporteerd.

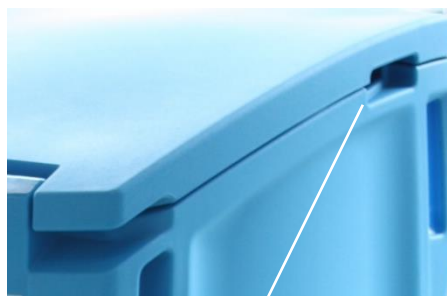
Om de trekstang te gebruiken, dient deze omlaag geklapt te worden en om de trekpin te vallen. De torsieveer voorkomt ongewenst losraken van de trekstang.



### Functie van het deksel



Drumsleutel is in het deksel geplaatst en kan in de richting van de pijl uitgenomen worden.



Grepen om het deksel te sluiten/openen en dient tevens als doorvoer voor aansluitingen

## Handling

### Positioneren van het vat

Teneinde het gevulde vat veilig en eenvoudig te plaatsen zijn Drumklemmen verkrijgbaar.

#### Waarschuwing!

De Drumtainer heft een maximum laadvermogen van 300kg.

Vergewist U ervan dat de gebruikte drumklem geschikt is voor het type drum.

Houdt altijd voldoende afstand van de drum wanneer deze met een drumklem geplaatst wordt.

Voorkom dat uw handen zich in de buurt van de opening in de Drumtainer bevinden wanneer hier een drum in/uit gehesen wordt.



Op de foto wordt de Rema VK-360 drumklem gebruikt

### Transport van de Drumtainer

De Drumtainer kan op pallets geplaatst worden, twee Drumtainers passen op een 80x120 cm pallet.

De Drumtainer kan ook rechtstreeks in de vrachtwagen geplaatst worden. Het wordt aanbevolen de Drumtainer te zekeren middels spanbanden welke door de handgrepen worden getrokken. Indien de Drumtainer middels spanbanden wordt gezekerd dient een te grote spanning op het product voorkomen te worden, hetgeen tot vervorming zou kunnen leiden.



## Service en onderhoud

### Assemblage-instructies

Vervanging van het deksel

Om het deksel te verwijderen kan een hefboom worden geplaatst tussen de bak en het deksel dichtbij het scharnier.

Bij het openen van het deksel zal deze uit het scharnier springen. Hierna kan het deksel eenvoudig weggenomen worden.

Om onnodige beschadiging te voorkomen wordt aanbevolen om een plastic of houten hefboom te gebruiken of de hefboom van een bescherming te voorzien zoals textiel



Om het deksel te (her)plaatsen positioneer het deksel zijwaarts in een scharnier. Wanneer U nu het deksel aan de andere zijde richting scharnier duwt dan zal het in zijn uitsparing klikken.



## Service en onderhoud

### (Her)plaatsen van het frame

Teneinde het frame te verwijderen moet het product ondersteboven geplaatst worden. De twee vaste wielen kunnen verwijderd worden door de splitpennen weg te nemen. De beide zwenkwielen kunnen verwijderd worden door de M8 bouten los te draaien.

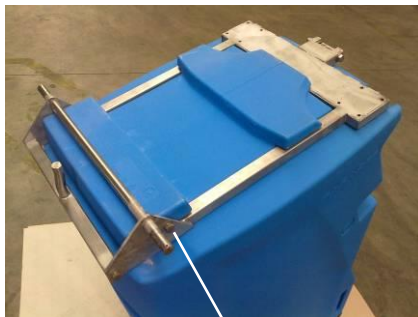
Om onnodige beschadiging te voorkomen wordt aanbevolen iets ter bescherming op de vloer te leggen, zoals karton of textiel.



M8 bouten ter montage van de zwenkwielen

Splitpen ter bevestiging van het vaste wiel.

Om het frame te verwijderen moeten beide M10 bouten losgedraaid worden en het frame richting de achterzijde van het product worden geduwd / getrokken.



M10 bouten voor de bevestiging van het frame

In het geval van de trekstangcombinatie moet eerst de bumper verwijderd worden door beide M10 bouten los te draaien alvorens het frame los te trekken/duwen.



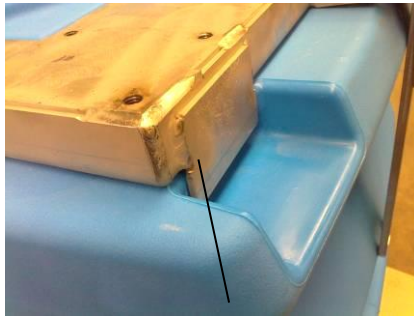
M10 bouten voor de bevestiging van de bumper

## Service en onderhoud

Alvorens het frame te herplaatsen verzekert U ervan dat de nylon fixatiebussen op hun plek zitten. Het frame kan nu vanaf de achterzijde op zijn plaats geschoven worden totdat de beide metalen platen aan de achterzijde contact maken met het plastic (zie foto).



Fixatiebus



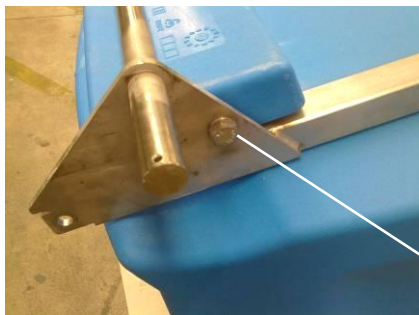
Metalen plaat aan de achterzijde van het frame

Het frame kan nu bevestigd worden door de beide M10 bouten, incl. veerringen te monteren

### Waarschuwing:

Zorg ervoor dat de fixatiebussen in lijn zijn met de openingen in het frame welke voorzien zijn van schroefdraad, alvorens de M10 bouten te plaatsen.

Het wordt aanbevolen om kopervet aan te brengen op de schroeven alvorens deze te plaatsen.



M10 bouten ter bevestiging van het frame.



## Service en onderhoud

De vaste wielen worden bevestigd met een vlakke sluitring aan beide zijden van de wielen. Gebruik de splitpen om de wielen op hun plaats te borgen. Buig de uiteinden van de pen om zodat deze er niet uitvalt.

Beide zwenkwielen moeten met 4 M8 bouten en veeringen bevestigd worden.

**Let op:**

Het wordt aanbevolen om kopervet op de bouten aan te brengen alvorens deze te plaatsen.



Vast wiel met een vlakke sluitring aan beide zijden van het wiel. Een splitpen houdt het wiel op de plaats.



M8 bouten voor het bevestigen van de zwenkwielen

Bij de trekstangversie moet de bumper herplaatst worden en bevestigd met twee M10 bouten, inclusief veeringen.

**Let op:**

Het wordt aanbevolen om kopervet op de bouten aan te brengen alvorens deze te plaatsen.



M10 bouten om de bumper te bevestigen

## Service en onderhoud

### Reinigen van de Drumtainer

Voor informatie ten aanzien van de chemische resistentie van het reinigingsmiddel ten opzichte van de Drumtainer kunt U contact opnemen met Rotovia Deventer B.V. Customer Service.

De Drumtainer en zijn onderdelen kunnen gereinigd worden door middel van een hogedrukspuit en een maximumtemperatuur van 60°C. Om de binnenzijde te reinigen wordt aanbevolen de Drumtainer onder een hoek van >15° op zijn zijde te plaatsen om een optimale leegstroming te verkrijgen. Laat geen vloeistof in de Drumtainer achter na het reinigen; dit kan tot misverstanden leiden ten aanzien van lekkage.



Positie van de Drumtainer voor optimale leegloop.

De Drumtainer is ontworpen om de inhoud van het vat te bevatten en zeker te stellen in geval van lekkage of morsen tijdens gebruik. De opgevangen vloeistof kan uit de Drumtainer verwijderd worden door een pomp te plaatsen tussen het vat en de Drumtainer.

#### Let op:

**Bij een noodgeval, handel altijd in overeenstemming met de plaatselijke instructies.**



Ruimte voor een pomp in geval van lekkage.

## Meer leren, service en ondersteuning

### Meer informatie over het gebruik van de VARIBOX FC

Voor de meest recente informatie over de Drumtainer en voor service en ondersteuning, kunt u terecht op [www.varibox-ibc.com](http://www.varibox-ibc.com). U vindt er ook instructievideo's over het gebruik van de Drumtainer.

### Om met ons in contact te komen

Raadpleeg voor serviceonderdelen de Drumtainer reserve onderdelenlijst. Voor deze lijst en voor garantie gerelateerde vragen of voor meer informatie over deze en meer VARIBOX producten, kunt u contact met ons opnemen:

VARIBOX Customer Service  
Tel.: + 31 (0) 570 660711  
[info@varibox-ibc.com](mailto:info@varibox-ibc.com)

### Garantieservice verkrijgen

Als het product beschadigd lijkt te zijn of niet goed functioneert, volg dan het advies in dit boekje en de online bronnen.

Als het product nog steeds niet functioneert, neemt u contact op met de klantenservice van VARIBOX voor instructies over het verkrijgen van garantieservice.

**Versie: 2019.V4**