



VARIBOX®

Guía del usuario Drumtainer

Packaging chemicals can be safer!



varibox-ibc.com



info@varibox-ibc.com



VARIBOX IBC

A part of  rotovia

Índice

Índice	2
Seguridad y cláusula de exención de responsabilidad	3
Introducción.....	4
Componentes.....	5
Manejo del producto	9
Servicio y mantenimiento	14
Información adicional. Servicio y soporte.....	19

Seguridad y cláusula de exención de responsabilidad

Instrucciones importantes de seguridad

Consulte este manual para obtener información sobre la cláusula de exención de responsabilidad y el funcionamiento del Drumtainer. Cuando configure y utilice el Drumtainer, tenga en cuenta las siguientes recomendaciones:

- Lea atentamente todas las instrucciones antes de utilizarlo.
- Mantenga estas instrucciones a su alcance con el fin que usted y los demás usuarios puedan consultarlo.
- Respete todas las instrucciones y advertencias contenidas en esta guía.

Restricciones

Aunque este producto presente numerosas ventajas, debe tenerse en cuenta algunas restricciones. Es importante destacar que la temperatura de lavado no debe superar los 60°C. Una temperatura superior podría deformar el Drumtainer.

Cláusula de exención de responsabilidad

Rotovia Deventer B.V ha desarrollado el Drumtainer con el mayor cuidado. Sujeto a las disposiciones de otros acuerdos celebrados entre Rotovia Deventer y el usuario, Rotovia Deventer B.V. Deventer B.V no será responsable por daños incidentales o consecuentes, incluyendo pero no limitado a, pérdida de ingresos, pérdida de beneficios, pérdida de uso del producto o del equipamiento asociado, tiempo de inactividad y tiempo del comprador, incumplimiento de cualquier garantía explícita o implícita, incumplimiento del contrato, negligencia, estricta responsabilidad o cualquier otra base legal relacionada con este producto

Introducción

Le damos la enhorabuena por la compra del Drumtainer

Drumtainer es un sobreembalaje móvil único con contención de derrames integrada para la distribución y almacenamiento de bidones. Este producto puede servir a una amplia área de segmentos de mercado en diversas industrias.

El Drumtainer proporciona:

- un fácil manejo de los bidones con o sin el uso de equipos logísticos.
- una colocación segura y eficiente sin la necesidad de levantar los bidones sobre un cubeto de retención.
- una protección completa que permite un manejo seguro y duradero de los bidones.
- una imagen corporativa mejorada con posibilidad de código de colores.

Descripción del producto

Con la introducción del Drumtainer, pueden resolverse varios inconvenientes encontrados en la manipulación de los bidones. Su concepto único permite un manejo seguro y eficiente de los bidones de plástico y de acero en diversas industrias.

Para minimizar los residuos que quedan en el bidón, la superficie inferior del Drumtainer está inclinada para proporcionar un vaciado prácticamente total de los bidones. La tapa del producto evita la entrada de agua o suciedad. El área entre el bidón y la tapa acomoda un espacio para una unidad de bomba. Las aberturas en ambos lados del producto permite el paso de la manguera de la bomba conectada al bidón mientras la tapa permanezca cerrada.

El Drumtainer está también disponible en versión vagón para acoplar varios Drumtainer.

Además, las ruedas tienen un bajo ruido de funcionamiento, baja resistencia a la rodadura y son adecuadas para todo tipo de suelo. Además, las propiedades de fácil limpieza y resistencia a la corrosión, el Drumtainer respalda la imagen de la empresa a través de su atractivo diseño y la elección de colores disponibles.

Certificaciones

El Drumtainer es un "sobreembalaje" en el sentido del ADR. Tiene un marcado legible y duradero de acuerdo con la normativa sobre el transporte de mercancías peligrosas por carretera (ADR).

La versión estándar del Drumtainer tiene aprobación del DIBt. El Deutsches Institut für Bautechnik (DIBt) es un instituto del gobierno alemán que otorga aprobaciones técnicas europeas para productos y sistemas de construcción. El DIBt otorgó al Drumtainer un "allgemeine bauaufsichtliche Zulassungen" (aprobación técnica). El Drumtainer ha sido aprobado como contenedor de derrames para bidones. Los detalles de esta aprobación se indican en una etiqueta, así como en el Ü-Zeichen oficial ("marcado" Ü ").

Restricciones

Si bien este producto tiene muchos beneficios, hay algunas restricciones que deben considerarse. Consulte el capítulo Manejo del producto para obtener más información.

Componentes

El Drumtainer incluye los siguientes componentes

Descripción del producto:

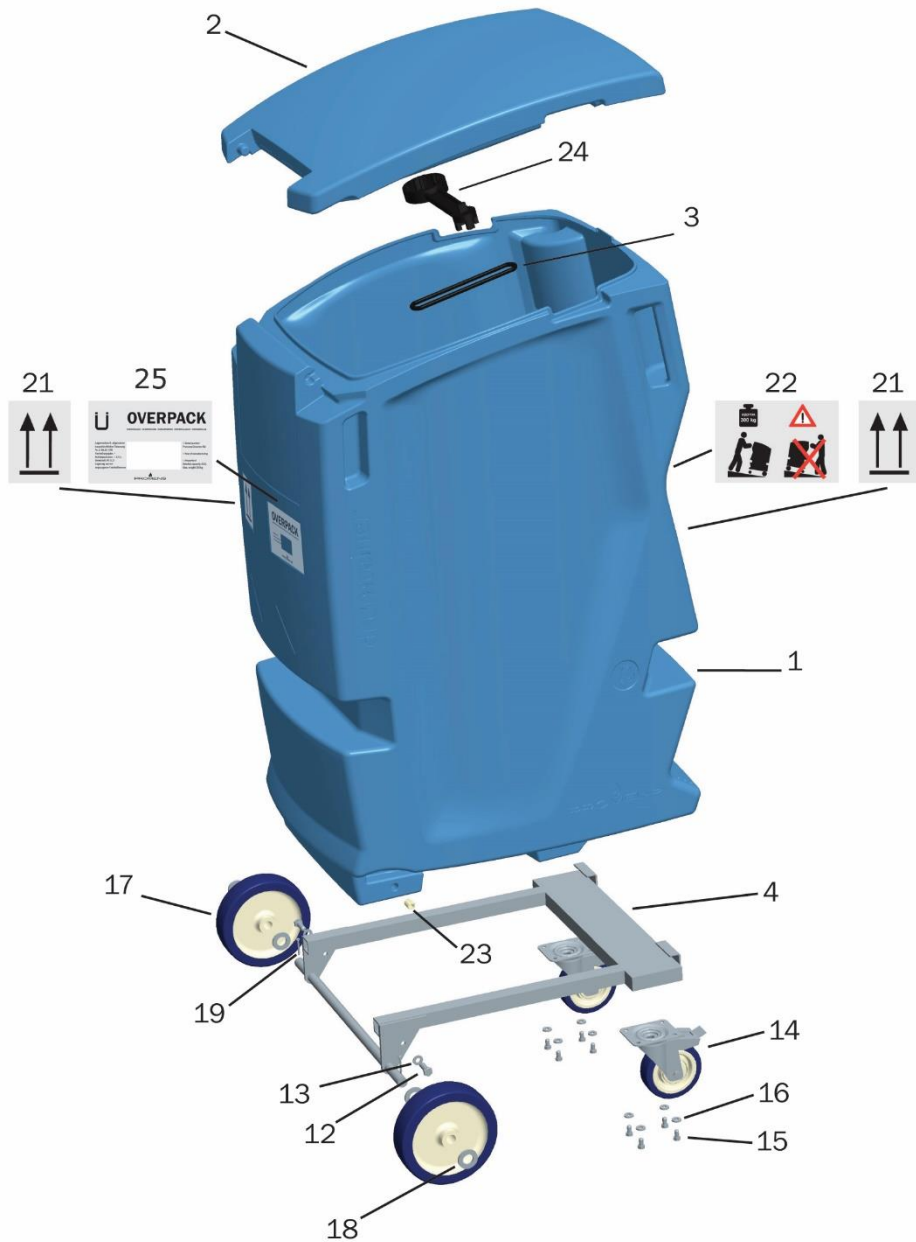
- Contenedor de derrames para la colocación de un bidón de plástico o de acero con una capacidad de retención de 400 litros y una superficie inferior inclinada para un drenaje óptimo del bidón. Se proporcionan espacios para etiquetas de seguridad y etiquetas de productos.
- Tapa con aperturas en ambos lados para abrir y cerrar. Estas aperturas también pueden usarse para el paso de la manguera / tuberías cuando se conecta el bidón a una unidad de bomba. Se proporciona una herramienta de cierre de bidón estándar. Espacio reservado para la etiqueta de instrucciones.
- Chasis de acero inoxidable montado debajo del contenedor de derrames proporciona la estabilidad necesaria y crea una plataforma rígida para las ruedas y otros accesorios.
- Para el transporte seguro y eficiente de varios sobreembalajes, el chasis equipado con una argolla de tracción opcional está disponible para conectar otros productos u otro Drumtainer.
- 2 ruedas fijas y 2 ruedas giratorias con doble freno para un fácil manejo.
- Tornillos de acero inoxidable para la fijación del chasis, las ruedas y la argolla de tracción opcional.
- Casquillo de poliamida entre el chasis y el contenedor de derrames para evitar el desgaste.
- Marcado sobre manipulación y normativa.

Certificaciones/homologaciones del producto

- Test de vibración; De acuerdo con la norma de prueba estándar ASTM 4169-08, DC2, Anexo E (vibración de vehículos), Nivel de aseguramiento II. §12.4, ASTM D 4728-06 Método A & B
- Certificación sobreembalaje; En el marco de la reglamentación del transporte de mercancías peligrosas por Carretera (ADR)
- Certificación DIBT (solo versión estándar); Número de certificación Z-40.22-478

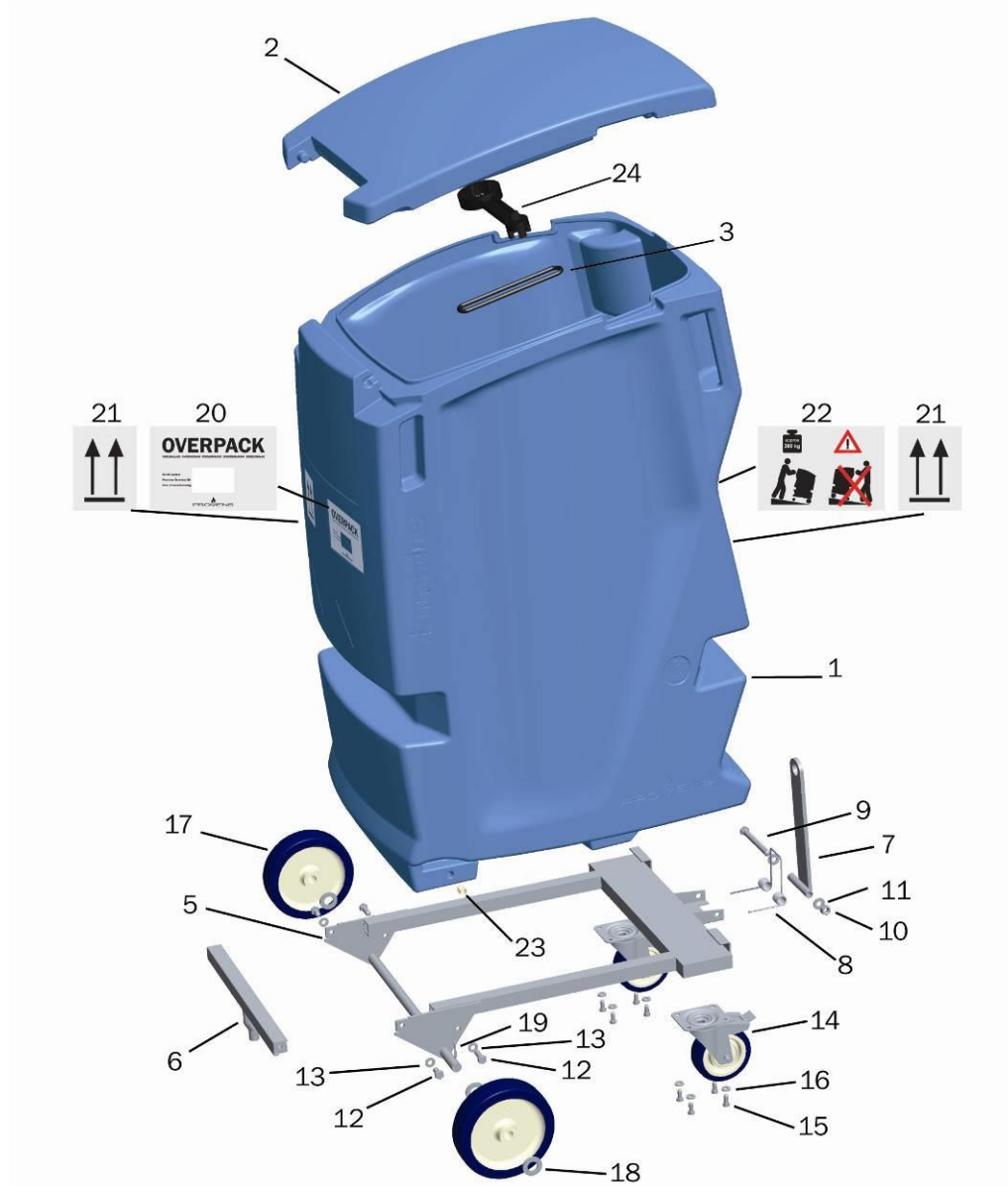
Componentes

Drumtainer versión estándar



Componentes

Drumtainer versión vagón



Componentes

Listado de componentes

Número artículo	Descripción	Artículo (cantidad)
01	Contenedor de derrames	1
02	Tapa	1
03	Junta tórica 123x8mm	1
04	Chasis estándar	1
05	Chasis con en argolla de tracción	1
06	Parachoques	1
07	Argolla de tracción	1
08	Muelle de torsión de doble espiral	1
09	Perno de cabeza hexagonal M12x120mm	1
10	Tuerca hexagonal M12	1
11	Arandela plana M12	2
12	Perno de cabeza hexagonal M10x25mm	4
13	Arandela de resorte M10	4
14	Rueda giratoria D125x30mm	2
15	Perno de cabeza hexagonal M8x20mm	8
16	Arandela de resorte M8	8
17	Rueda fija D200x50mm	2
18	Arandela plana M20	4
19	Pasador de chaveta 3.2x32mm	2
20	Grabado - Sobreembalaje	1
21	Grabado - Flechas	2
22	Grabado - Manejo	1
23	Casquillo para la fijación del chasis	2
24	Herramienta de cierre del bidón	1
25	Grabado - Sobreembalaje / DIBT	1

Componentes

Opción de chasis disponibles

El Drumtainer está disponible con tres opciones de chasis diferentes.

El Drumtainer equipado con un chasis estándar



El Drumtainer equipado con un parachoques



El Drumtainer combinado equipado con un parachoques y una argolla de tracción



Manejo del producto

Manejo manual del Drumtainer

El Drumtainer se puede empujar o tirar por medio de las empuñaduras en la parte posterior del producto. Para crear más flexibilidad, se proporcionan dos agarres en la parte delantera.

Tenga en cuenta las limitaciones con respecto a las alturas de las puertas: hasta 10 mm cuando se tira, y hasta 20 mm cuando se empuja.



Agarres en la parte delantera para más flexibilidad.



Empuñaduras en la parte posterior para empujar o tirar el Drumtainer manualmente

Manejo del producto

Manejo del Drumtainer con carretilla elevadora

Para manejar el Drumtainer con una carretilla elevadora, ajustar el ancho de las horquillas entre 610 mm y 650 mm. Siempre apoye el producto en toda la longitud de las horquillas. Asegúrese de permanecer inmóvil antes de colocar el Drumtainer en el suelo para evitar impactos innecesarios en las ruedas y en el chasis.



Manejo del Drumtainer con un transpaleta manual

Para manejar el Drumtainer con un transpaleta manual, mueva el transpaleta manual de tal manera que las ruedas fijas se coloquen entre ambas horquillas. El Drumtainer ahora se puede levantar hasta que las ruedas fijas estén despejadas del suelo. Las ruedas giratorias permanecen en contacto con el suelo y el Drumtainer puede transportarse de esa manera.



Manejo del producto

Manejo de la argolla de tracción

¡Advertencia!

Asegúrese de utilizar equipos adecuados para el transporte de múltiples productos.

Evite el arranque / parada repentino para un transporte seguro.

La velocidad máxima es de 5 km / hora.

El Drumtainer puede acoplarse con otros productos mediante la argolla de tracción. Cuando están conectados, múltiples productos pueden transportarse eficientemente detrás de p. ej. un carro eléctrico especial.

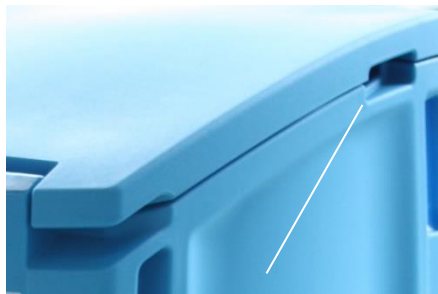
Para operar la argolla de tracción, bájela de tal manera que la abertura esté alineada con el enganche de remolque. Al soltar la argolla de tracción se acoplará un producto con otro. El resorte de torsión evita una liberación repentina.



Funcionabilidad de la tapa



Herramienta de cierre de bidón integrada en la tapa.



Aperturas para abrir / cerrar la tapa y para el paso de la manguera / tubería

Manejo del producto

Colocación del bidón

Para una colocación fácil y segura de un bidón lleno, existen pinzas para bidón disponibles en el mercado.

¡Advertencia!

- El Drumtainer tiene una capacidad máxima de 300 kg.
- Asegúrese de utilizar una pinza que sea compatible para el bidón.
- Mantenga una distancia de seguridad al manipular el bidón con la pinza.
- Evite colocar sus manos cerca de la abertura del Drumtainer cuando baje / levante el bidón.

Pinza Rema VK-360



Transporte del Drumtainer

El Drumtainer puede colocarse en un paleta, idealmente dos Drumtainers en un paleta de 80x120 cm.

El Drumtainer puede también colocarse directamente en un camión o furgoneta. Se recomienda asegurar el producto usando correas a través de las empuñaduras.

Al asegurar el Drumtainer mediante una correa, evite ejercer demasiada tensión para no provocar deformación del producto.



Servicio y mantenimiento

Póngase en contacto con el servicio al cliente de Rotovia Deventer B.V. Deventer para conocer las posibilidades de actividades de servicio de Rotovia Deventer B.V..

Instrucciones de montaje

Sustitución de la tapa

Para quitar la tapa, se puede colocar cerca de una de las bisagras una barra entre el contenedor y la tapa.

Al abrir la tapa, saldrá de la bisagra. Liberar la tapa moviéndola hacia los lados.

¡Advertencia!

Para evitar daños innecesarios, se recomienda usar una barra de plástico o de madera o aplicar alguna protección alrededor de la barra, p. ej. una tela o similar.



Para poner la tapa, simplemente colóquela en una bisagra.

Tire la tapa hacia el otro lado de la bisagra para que encaje.



Servicio y mantenimiento

Sustitución del chasis

Para quitar el chasis, el producto debe colocarse boca abajo.

Las dos ruedas fijas pueden quitarse tirando del pasador de chaveta. Las dos ruedas giratorias se pueden quitar desenroscando los pernos M8.

¡Advertencia!

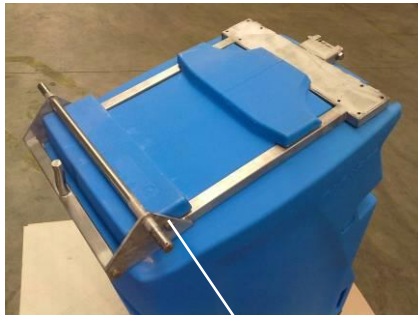
Para evitar daños innecesarios, se recomienda usar algo de protección en el suelo, p. ej. cartón, tela o similar.



Fijaciones M8 para el montaje de las ruedas giratorias

Pasadores de chaveta para la fijación de las ruedas fijas

Para liberar el chasis, desenrosque ambos pernos M10 y empuje / tire el chasis hacia la parte posterior del Drumtainer.



Fijaciones M10 para la fijación del chasis

En el caso del chasis equipado con la argolla de tracción, primero es necesario quitar el parachoques desenroscando ambos pernos M10 antes de empujar / tirar el chasis.



Fijaciones M10 para la fijación del parachoques.

Servicio y mantenimiento

Para sustituir el chasis, asegúrese de colocar los casquillos de nylon en los dos agujeros ciegos. El chasis ahora se puede empujar / tirar desde la parte posterior del Drumtainer hacia el frente hasta que las dos placas de metal de la parte posterior del chasis entren en contacto con el plástico.



Casquillos de poliamida



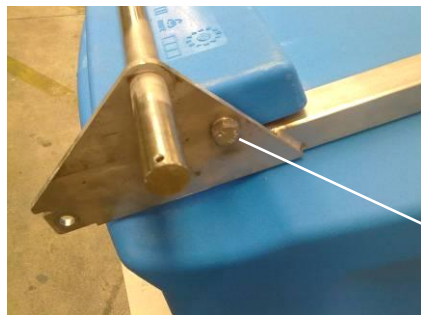
Placas de metal en la parte posterior del

El chasis ahora puede fijarse atornillando ambos pernos M10 con una arandela elástica.

¡Advertencia!

Asegúrese de que los casquillos de nylon estén en los orificios roscados del chasis antes de ensamblar los pernos M10.

Se recomienda aplicar un poco de lubricante antiadherente de cobre en los pernos antes de ensamblarlos.



Fijaciones M10 para la fijación del chasis

Servicio y mantenimiento

Las ruedas fijas deben colocarse con una arandela plana a ambos lados de la rueda, use el pasador de chaveta para fijar la rueda. Voltee los extremos del pasador para evitar que se caigan.

Ambas ruedas giratorias deben ensamblarse con 4 pernos M8 incluyendo una arandela de resorte.

¡Advertencia!

Se recomienda aplicar un poco de lubricante antiadherente de cobre en los pernos antes de ensamblarlos.



Rueda fija con una arandela plana a ambos lados de la rueda. Pasador de vacheta para fijación.



Fijaciones M8 para el montaje de las ruedas giratorias.

En el caso del chasis equipado con el parachoques y la argolla de tracción, el parachoques debe reemplazarse y fijarse con dos pernos M10 incluyendo una arandela de resorte.

¡Advertencia!

Se recomienda aplicar un poco de lubricante antiadherente de cobre en los pernos antes de ensamblarlos.



Fijaciones M10 para la fijación del parachoques.

Servicio y mantenimiento

Limpieza del Drumtainer

Para obtener información sobre la compatibilidad química del agente de limpieza con respecto al lavado del Drumtainer, póngase en contacto con el Servicio al cliente de VARIBOX.

El Drumtainer y sus componentes pueden limpiarse mediante un chorro de agua a alta presión con una temperatura máxima de 60 ° C. Para limpiar el interior, se recomienda colocar el Drumtainer de lado bajo un ángulo de > 15 ° para un drenaje óptimo. No deje agua dentro del Drumtainer después de la limpieza para evitar malentendidos con respecto a derrames o fugas.



Posición del Drumtainer para un drenaje óptimo.

El Drumtainer está diseñado para retener y asegurar el contenido del bidón en caso de emergencia, como fallo del bidón o derrame durante su uso. El contenido derramado puede bombearse colocando una unidad de bomba entre el bidón y el Drumtainer.

¡Advertencia!

Siempre aplique las normas de su empresa en caso de emergencia.



Espacio para la unidad de bombeo en caso de emergencia

Información adicional. Servicio y soporte

Más información sobre el Drumtainer

Para obtener la información más reciente sobre el Drumtainer y para obtener servicio y soporte, visite nuestra página web www.varibox-ibc.com. En ella se encuentran también videos instructivos sobre el uso de nuestros productos.

Ponerse en contacto con nosotros

Para preguntas relacionadas con la garantía o para obtener más información sobre el Drumtainer o más productos VARIBOX, no dude en contactarnos:

Servicio al cliente VARIBOX
Tel.: +31 (0) 570 660711
info@varibox-ibc.com

Servicio de garantía

Si el producto parece estar dañado o no funciona correctamente, siga los consejos de esta guía y los recursos disponibles en línea.

Si el producto aún no funciona, póngase en contacto con el Servicio al cliente de VARIBOX para obtener instrucciones sobre cómo obtener el servicio de garantía.

Versión: 2022 V1