

VARIBOX®



## Guide de l'utilisateur Drumtainer

Packaging chemicals can be safer!



[varibox-ibc.com](http://varibox-ibc.com)



[info@varibox-ibc.com](mailto:info@varibox-ibc.com)



VARIBOX IBC

A part of  rotovia

## Table des matières

Table des matières.....	2
Sécurité et clause de non-responsabilité .....	3
Introduction .....	4
Composants.....	6
Manutention du produit.....	9
Service et maintenance.....	14
Information complémentaire, service et support .....	19

## Sécurité et clause de non-responsabilité

### Instructions importantes de sécurité

Lisez attentivement le manuel pour en savoir plus sur la clause de non-responsabilité et sur l'utilisation de votre Drumtainer. Lors de la configuration et utilisation du Drumtainer, veuillez respecter les recommandations suivantes :

- Lisez attentivement toutes les instructions avant utilisation.
- Gardez ce manuel à disposition pour consultation future.
- Respectez toutes les instructions et mises en garde.

### Restrictions

Bien que ce produit présente de nombreux avantages, certaines restrictions doivent être prises en considération. Il est particulièrement important de noter que la température de nettoyage ne doit pas dépasser 60°C, sous peine de déformer le Drumtainer.

### Clause de non-responsabilité

Rotovia Deventer B.V. a développé le Drumtainer avec le plus grand soin. Sous réserve des dispositions d'autres accords conclus entre Rotovia Deventer B.V. et l'utilisateur, Rotovia Deventer B.V. ne peut être tenu responsable des dommages accessoires ou indirects, ni des autres dommages, y compris, mais sans limitation, perte de profit, perte d'utilisation des produits ou tout équipement associé, temps d'arrêt et temps de l'acheteur ou violation de toute garantie expresse ou implicite, rupture de contrat, négligence, responsabilité stricte ou toute autre théorie juridique liée à ce produit.

## Introduction

### Félicitation d'avoir choisi le Drumtainer

Le Drumtainer est un suremballage mobile unique avec confinement intégré des déversements pour la distribution et le stockage des fûts. Ce produit peut servir à un large éventail de segments de marché dans diverses industries :

- Une manipulation aisée des fûts avec ou sans l'utilisation d'équipements logistiques
- Un placement sûr et efficace sans besoin de soulever les fûts sur un bac de rétention
- Une protection complète permettant une manipulation sûre et durable des fûts
- Une amélioration de l'image d'entreprise avec des possibilités de code couleur

### Description du produit

Avec l'introduction du Drumtainer, les divers inconvénients rencontrés lors de la manipulation des fûts peuvent être résolus. Son concept unique permet une manipulation sûre et efficace des fûts en plastique ainsi que des fûts en acier dans diverses industries.

Pour minimiser les résidus restants, la surface inférieure du Drumtainer est inclinée, ce qui vous permet de vider les fûts au maximum. Un couvercle sur le produit empêche l'eau ou la saleté de pénétrer. La zone entre le fût et le couvercle accueille un espace pour une unité de pompe. Une ouverture de transfert de câble / tuyau sur les deux côtés du produit permet de fermer le couvercle après la connexion du fût au système de pompage.

Le Drumtainer est également disponible en version wagon qui vous permet d'atteler plusieurs produits pour un transport efficace.

De plus, les roulettes ont un faible bruit de fonctionnement, une faible résistance au roulement et sont adaptées au sol. Outre les propriétés qu'il soit facile à nettoyer et résistant à la corrosion, le Drumtainer soutient l'image de l'entreprise grâce à son design attrayant et son choix de couleurs disponibles.

### Régulations

Le Drumtainer est considéré comme un « suremballage » dans le cadre de la réglementation sur le transport des marchandises dangereuses par route (ADR) et un marquage est clairement et durablement lisible conformément à la réglementation ADR.

La version standard du Drumtainer a une approbation DIBt. Le Deutsches Institut für Bautechnik (DIBt) est un institut gouvernemental allemand qui accorde les agréments techniques européens pour les produits et systèmes de construction. Le DIBt a accordé au Drumtainer une "allgemeine bauaufsichtliche Zulassungen" (agrément technique). Le Drumtainer a été approuvé comme conteneur de déversement pour les fûts. Les détails de cette approbation sont indiqués sur une étiquette ainsi que l'Ü-Zeichen officiel (« marquage Ü »).

### Restrictions

Bien que ce produit présente de nombreux avantages, certaines restrictions doivent être prises en compte. Voir le chapitre Manipulation du produit pour plus d'informations.

## Composants

### Le Drumtainer comprend les composants suivants

Description du produit :

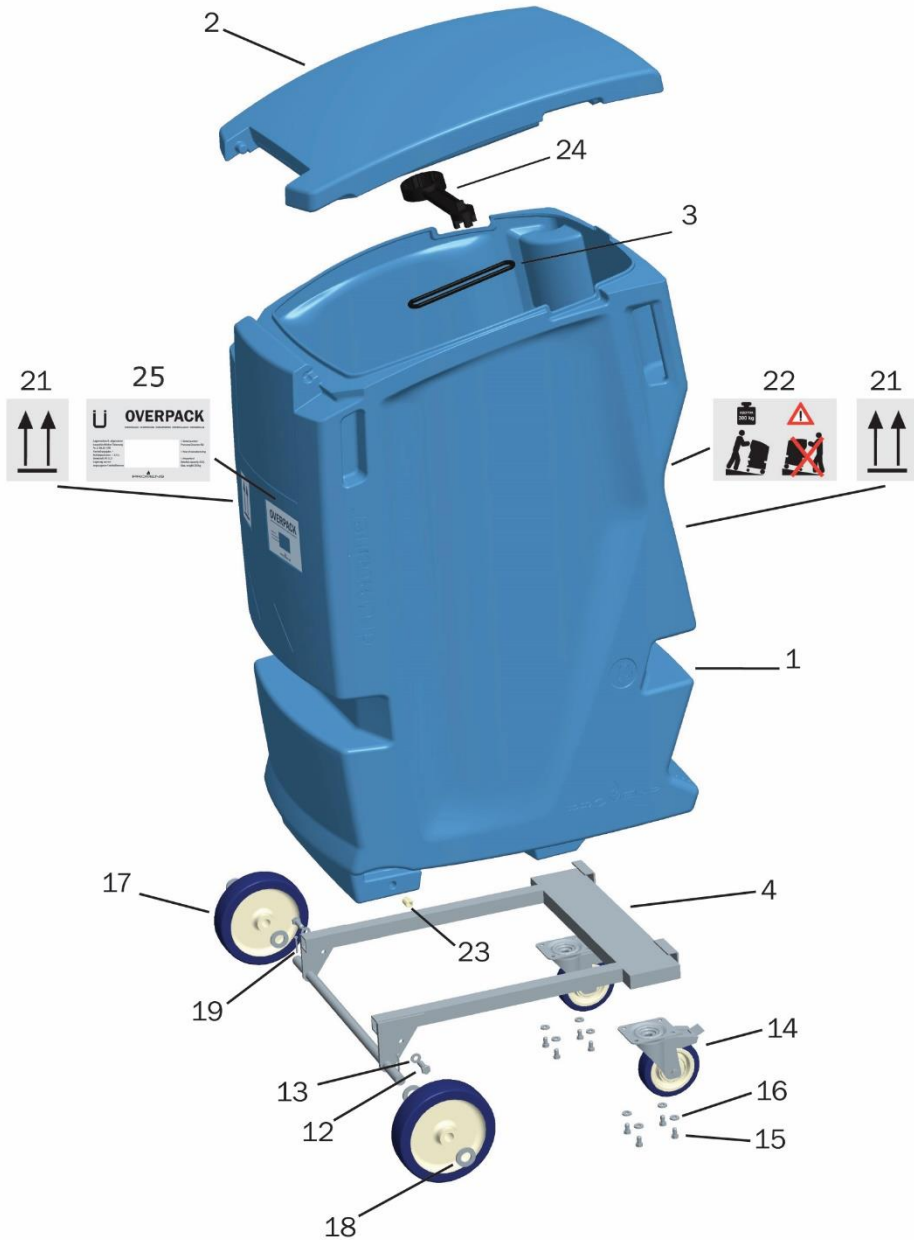
- Conteneur de déversement pour le placement d'un fût en plastique ou en acier avec une capacité de rétention de 400 litres et une surface inférieure inclinée pour un drainage optimal du fût. Des espaces sont réservés pour les étiquettes de sécurité et les étiquettes produits.
- Couvercle avec poignées sur les deux côtés pour l'ouverture et la fermeture. Les poignées peuvent également être utilisées pour le transfert de câbles / tuyaux lorsqu'une unité de pompe est connectée. Un outil de fermeture de fût standard est fourni. Emplacement réservé pour l'étiquette d'instruction.
- Châssis en acier inoxydable monté sous le conteneur de déversement offre la stabilité nécessaire et crée une plateforme rigide pour les roulettes et autres accessoires.
- Pour un transport sûr et efficace de plusieurs produits, le châssis équipé d'une tige de traction en option est disponible pour atteler d'autres produits ou à un autre Drumtainer.
- 2 roulettes fixes et 2 roulettes pivotantes à double frein pour une maniabilité aisée.
- Visserie en acier inoxydable pour la fixation du châssis, des roulettes et de la tige de traction en option.
- Douille en polyamide entre le châssis et le conteneur de déversement pour éviter l'usure.
- Marquage pour la manutention du produit et la réglementation.

### Certifications/homologations du produit

- Test de vibration ; Selon les essais standard de la norme ASTM 4169-08, DC2, Programme E (vibration véhicule), Niveau d'assurance II. §12.4, ASTM D 4728-06 Méthode A & B.
- Certification suremballage ; Dans le cadre du Règlement sur le transport des matières dangereuses par route (ADR)
- Certification DIBT (Version standard uniquement); Numéro de certification Z-40.22-478

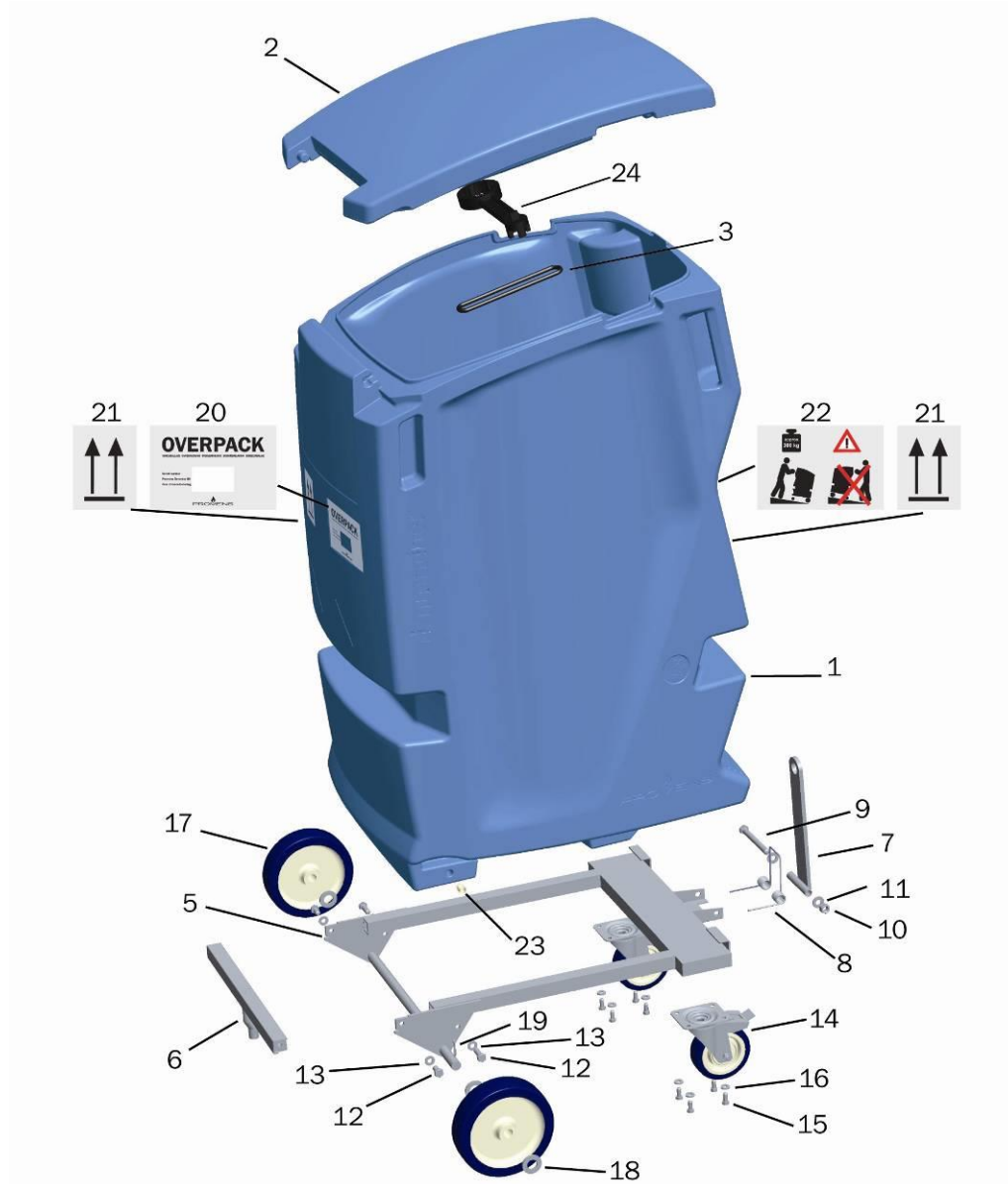
## Composants

### Drumtainer version standard



## Composants

### Drumtainer version wagon



## Composants

### Liste des composants

Numéro article	Description	Article (quantité)
01	Conteneur des déversements	1
02	Couvercle	1
03	Joint torique 123x8mm	1
04	Châssis standard	1
05	Châssis pour intégrer la tige de traction	1
06	Pare-chocs	1
07	Tige de traction	1
08	Ressort de torsion à double enroulement	1
09	Boulon à tête hexagonale M12x120mm	1
10	Écrou hexagonal dominant M12	1
11	Rondelle plate M12	2
12	Boulon à tête hexagonale M10x25mm	4
13	Rondelle élastique M10	4
14	Roulette pivotante D125x30mm	2
15	Boulon à tête hexagonale M8x20mm	8
16	Rondelle élastique M8	8
17	Roulette fixe D200x50mm	2
18	Rondelle plate M20	4
19	Goupille fendue 3.2x32mm	2
20	Gravure - Suremballage	1
21	Gravure - Flèches	2
22	Gravure - Manipulation	1
23	Douille de fixation support	2
24	Outil de fermeture des fûts	1
25	Gravure - Suremballage / DIBT	1



## Composants

### Options de Châssis disponibles

The Drumtainer est disponibles avec trois options de châssis différents.

#### Drumtainer équipé d'un châssis standard



#### Drumtainer équipé d'un châssis avec pare-chocs



#### Drumtainer combiné équipé d'un châssis avec pare-chocs et tige de traction



## Manutention du produit

### Manipulation manuelle du Drumtainer

Le Drumtainer peut être poussé ou tiré au moyen des barres de poussée situées à l'arrière du produit. Pour créer plus de flexibilité, deux poignées sont fournies également à l'avant.

Veillez tenir compte des limites concernant les hauteurs de seuil de porte : jusqu'à 10 mm lorsqu'il est tiré, jusqu'à 20 mm lorsqu'il est poussé.



Poignées à l'avant pour plus de flexibilité



Barres de poussée à l'arrière pour pousser ou tirer le Drumtainer manuellement

## Manutention du produit

### Manipulation du Drumtainer par chariot élévateur

Pour manipuler le Drumtainer avec un chariot élévateur, appliquez un écart de fourche compris entre 610 mm et 650 mm. Soulevez toujours le produit sur toute la longueur des fourches. Assurez-vous de rester immobile avant de poser le Drumtainer sur le sol afin d'éviter tout impact inutile sur les roulettes et châssis.



### Manipulation du Drumtainer par transpalette manuel

Pour manipuler le Drumtainer avec un transpalette manuel, manipulez le transpalette manuel de manière à ce que les roulettes fixes soient positionnées entre les deux fourches. Le Drumtainer peut maintenant être soulevé jusqu'à ce que les roulettes fixes soient dégagées du sol. Les roulettes pivotantes restent en contact avec le sol et le Drumtainer peut être transporté.



## Manutention du produit

### Utilisation de la tige de traction

Mise en garde !

Assurez-vous d'utiliser un équipement approprié pour le transport de plusieurs produits.

Évitez les démarrages / arrêts brusques pour un transport sûr.

La vitesse maximale est de 5 km / heure.

Le Drumtainer peut être attelé à d'autres produits au moyen de la tige de traction. Une fois connectés, plusieurs produits peuvent être efficacement transportés derrière un chariot électrique spécial.

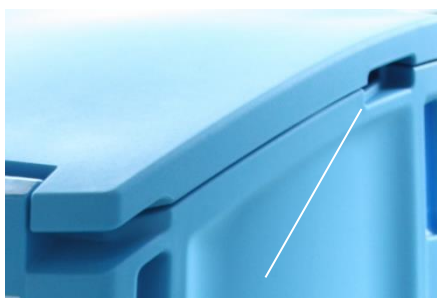
Pour faire fonctionner la tige de traction, abaissez-la de manière à ce que l'ouverture soit alignée avec le crochet d'attelage. Relâchez la tige de traction pour atteler un produit à un autre. Le ressort de torsion évite un relâchement soudain.



### Fonctionnalité du couvercle



Outil de fermeture du fût  
intégré dans le couvercle



Fentes pour ouverture /  
fermeture du couvercle et  
pour le transfert de câble /

## Manutention du produit

### Placement du fût

Pour un placement facile et sûr d'un fût rempli, des pinces pour fût sont disponibles.

#### Mise en garde !

- Le Drumtainer a une capacité maximale de 300 kg.
- Assurez-vous d'utiliser des pinces compatibles pour fût.
- Gardez une distance de sécurité lorsque vous manipulez le fût avec une pince.
- Évitez de placer vos mains près de l'ouverture du Drumtainer lorsque vous abaissez / soulever le fût.

### Pince Rema VK-360



### Transport du Drumtainer

Le Drumtainer peut être placé sur une palette, idéalement deux Drumtainer sur une palette de 80x120 cm.

Le Drumtainer peut également être placé directement dans un camion ou une fourgonnette. Il est recommandé de fixer le produit en utilisant des sangles à travers les poignées.

Lors de la fixation du Drumtainer au moyen d'une sangle, évitez de trop la serrer pour ne pas déformer le produit.



## Service et maintenance

Contactez le service client de Rotovia Deventer B.V. Deventer pour connaître les activités de service de Rotovia Deventer B.V..

### Instructions d'assemblage

Remplacement du couvercle

Pour retirer le couvercle, placez près d'une des charnières une barre entre le conteneur et le couvercle.

En ouvrant le couvercle, celui-ci sortira de la charnière. Pour libérer le couvercle facilement, il suffit de le déplacer latéralement.

#### Mise en garde !

Pour éviter des dommages inutiles, il est recommandé d'utiliser une barre en plastique ou en bois ou d'appliquer une protection autour de la barre, par ex. un chiffon ou similaire.



Pour remplacer le couvercle, il suffit de le positionner latéralement dans une charnière puis de tirer le couvercle de l'autre côté vers la charnière pour qu'il s'enclenche.



## Service et maintenance

### Remplacement du châssis

Pour retirer le châssis, le produit doit être placé à l'envers.

Retirer les deux roulettes fixes en tirant sur la goupille fendue. Les deux roulettes pivotantes se démontent en dévissant les boulons M8.

#### Mise en garde !

Pour éviter des dommages inutiles, il est recommandé d'utiliser une protection au sol, par ex. du carton, un chiffon ou similaire.



Fixations M8 pour le montage des roulettes pivotantes

Goupille fendue pour la fixation des roulettes fixes

Pour libérer le châssis, dévissez les deux boulons M10 et poussez / tirez le châssis vers l'arrière du produit.



Fixations M10 pour la fixation du châssis

Dans le cas du châssis équipé d'une tige de traction, il est nécessaire de retirer d'abord le pare-chocs en dévissant les deux boulons M10 avant de pousser / retirer le châssis.



Fixations M10 pour la fixation du pare-chocs

## Service et maintenance

Pour remplacer le châssis, assurez-vous que les douilles en nylon soient placées dans les deux trous borgnes. Le châssis peut maintenant être poussé / tiré de l'arrière du produit vers l'avant jusqu'à ce que les deux plaques métalliques à l'arrière du châssis entrent en contact avec le plastique.



Douilles en polyamide



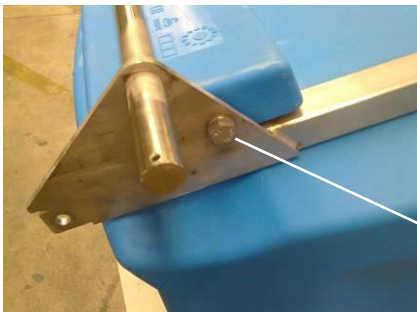
Plaques métalliques à l'arrière du châssis

Le châssis peut maintenant être fixé en vissant les deux boulons M10 sur une rondelle élastique.

### Mise en garde :

Assurez-vous que les douilles en nylon soient placées dans les trous filetés du châssis avant d'assembler les boulons M10.

Il est fortement recommandé d'appliquer un lubrifiant anti grippant en cuivre sur les boulons avant de les assembler.



Fixations M10 pour la fixation du châssis



## Service et maintenance

Sur les deux côtés de la roulette, placez une rondelle plate. Utilisez la goupille fendue pour fixer la roulette. Faites basculer les extrémités de la goupille fendue pour éviter qu'elles ne tombent.

Les deux roulettes pivotantes doivent être assemblées avec 4 boulons M8 sur une rondelle élastique.

### Mise en garde :

Il est fortement recommandé d'appliquer un lubrifiant anti grippant en cuivre sur les boulons avant de les assembler.



Roulette fixe avec une rondelle plate sur les deux côtés de la roue. Goupille fendue pour la fixation.



Fixations M8 pour le montage des roulettes pivotantes

En cas de tige de traction, le pare-chocs doit être remplacé et fixé avec deux boulons M10 sur une rondelle élastique.

### Mise en garde :

Il est fortement recommandé d'appliquer un lubrifiant anti grippant en cuivre sur les boulons avant de les assembler.



Fixations M10 pour la fixation du pare-chocs

## Service et maintenance

### Nettoyage du Drumtainer

Pour plus d'informations sur la compatibilité chimique de l'agent de nettoyage utilisé sur le Drumtainer, veuillez contacter le service client VARIBOX.

Le Drumtainer et ses composants peuvent être nettoyés au moyen d'un jet d'eau à haute pression avec une température maximale de 60 ° C. Afin de nettoyer l'intérieur, il est recommandé de placer le Drumtainer sur le côté sous un angle > 15° pour un drainage optimal. Ne laissez pas d'eau à l'intérieur du Drumtainer après le nettoyage pour éviter tout malentendu concernant les déversements ou les fuites.



Position du Drumtainer pour un drainage optimal

Le Drumtainer est conçu pour retenir et sécuriser le contenu du fût en cas d'urgence telle qu'une défaillance du fût ou un déversement pendant son fonctionnement. Le contenu déversé peut être pompé en plaçant une unité de pompe entre le Drumtainer et le fût.

#### Mise en garde :

Appliquer toujours les réglementations de votre société en cas d'urgence.



Espace pour l'unité de pompe en cas d'urgence

## Information complémentaire, service et support

### Pour en savoir plus sur l'utilisation du Drumtainer

Pour les dernières informations sur le Drumtainer et pour le service et support, veuillez visiter notre site web [www.varibox-ibc.com](http://www.varibox-ibc.com). Vous trouverez également des vidéos pédagogiques sur l'utilisation de nos produits.

### Pour nous contacter

Pour des questions relatives à la garantie ou pour plus d'informations sur nos produits VARIBOX, n'hésitez pas à nous contacter :

Service à la clientèle VARIBOX

Tél : +31 (0) 570 660711

[info@varibox-ibc.com](mailto:info@varibox-ibc.com)

### Service de garantie

Si le produit semble endommagé ou ne fonctionne pas correctement, veuillez suivre les conseils de ce guide et des ressources disponibles en ligne.

Si le produit ne fonctionne toujours pas, contactez le service client de VARIBOX pour obtenir le service de garantie.

**Version: 2022 V1**