



VARIBOX®

Drumtainer instrukcja użytkowania

**Chemikalia można pakować
bezpieczniej!**



varibox-ibc.com



info@varibox-ibc.com



VARIBOX IBC

A part of  **rotovia**

Spis treści

Spis treści.....	2
Bezpieczeństwo i odpowiedzialność.....	3
Wstęp	4
Części składowe.....	5
Obsługa urządzenia.....	10
Serwis i konserwacja.....	14
Coś więcej, serwis i wsparcie.....	19

Bezpieczeństwo i odpowiedzialność

Ważne instrukcje bezpieczeństwa

Zapoznać się uważnie z Instrukcją użytkownika, by dowiedzieć się więcej o odpowiedzialności i sposobu wykorzystania z Drumtainera. Podczas konfigurowania i używania Drumtainera pamiętać o następujących kwestiach:

- Przeczytać uważnie wszystkie instrukcje przed użyciem Drumtainera;
- Umieścić instrukcje w miejscu łatwo dostępnym, zapewniając sobie dostęp do potrzebnych informacji;
- Stosować się do instrukcji i ostrzeżeń dotyczącymi Drumtainera.

Ograniczenia

Chociaż urządzenie ma wiele zalet, należy wziąć pod uwagę pewne ograniczenia. Ważna jest temperatura, w której prowadzi się jej czyszczenie; nie może ona przekraczać 60°C, co zapobiegnie odkształceniom VARIBOX CC.

Odpowiedzialność

Rotovia Deventer B.V. opracował Drumtainer CC z zachowaniem najwyższej staranności. Z zastrzeżeniem postanowień ujętych w innych umowach, które Rotovia Deventer B.V. i użytkownik zawarli, Rotovia Deventer B.V. nie będzie ponosić odpowiedzialności za jakiegokolwiek szkody przypadkowe lub wtórne lub inne szkody, w tym między innymi utratę zysków, utratę przychodów, utratę użytkowania urządzenia lub jakiegokolwiek a nim powiązanego sprzętu, przestoje i czas nabywcy lub za naruszenie jakiegokolwiek wyraźnej lub dorozumianej gwarancji, naruszenie umowy, zaniedbanie, odpowiedzialność na zasadzie ryzyka lub jakakolwiek inna teoria prawna związana z tym produktem.

Wstęp

Gratulujemy zakupu Drumtainera

Drumtainer to unikalny ruchomy pojemnik posiadający zintegrowane zabezpieczenie chroniące przed wyciekami, służący do dystrybucji i przechowywania beczek. Urządzenie to może obsługiwać szeroki wachlarz segmentów rynku w różnych branżach.

Drumtainer zapewnia:

- Łatwą obsługę bębnow z użyciem i bez użycia sprzętu logistycznego
- Bezpieczne i wydajne umieszczanie bez podnoszenia bębna na pojemnikach z wyciekami
- Pełna ochrona skutkuje bezpieczną i trwałą obsługą bębna
- Ulepszanie obrazu z możliwością kodowania kolorami

Opis urządzenia

Wprowadzenie Drumtainera można rozwiązać różne niedogodności, jakie występują podczas obsługi bębnow. Unikalny zamysł konstrukcyjny pozwala na bezpieczną i wydajną obsługę beczek z tworzyw sztucznych, a także beczek stalowych w różnych gałęziach przemysłu.

Aby zminimalizować pozostałości pozostające wewnątrz bębna, spód jest pochylony, co pozwala na maksymalne opróżnienie bębnow. Pokrywa urządzenia zapobiega przedostawaniu się wody lub brudu. Obszar między bębniem a pokrywą skrywa zespół pompy, posiada otwór pozwalający na przeprowadzenie węża lub przewodów po obu stronach urządzenia, co umożliwi zamknięcie pokrywy po podłączeniu bębna.

Drumtainer jest również dostępny w wersji wózkowej, która umożliwi połączenie wielu urządzeń zapewniające wydajny transport.

Ponadto zastosowane zestawy kołowe charakteryzują się niskim poziomem hałasu pracy, niskim oporem toczenia i są przyjazne dla podłoża. Oprócz cech ułatwiających czyszczenie i zapewniających odporność na, Drumtainer wspiera wizerunek firmy poprzez atrakcyjne wzornictwo i dostępny wybór kolorów.

Przepisy

Drumtainer jest uważany za „Overpack” (*opakowanie zbiorcze zapewniające bezpieczeństwo*) w ramach rozporządzenia w sprawie transportu drogowego towarów niebezpiecznych (ADR) i jest wyraźnie i trwale oznakowany zgodnie z przepisami ADR.

Standardowa wersja Drumtainer posiada homologację DIBt. Deutsches Institut für Bautechnik (DIBt) jest niemieckim instytutem rządowym. DIBt udziela europejskich homologacji technicznych dla wyrobów i systemów budowlanych. DIBt przyznał Drumtainer „allgemeine bauaufsichtliche Zulassungen” (dopuszczenie przez nadzór techniczny). Drumtainer został zatwierdzony jako pojemnik zabezpieczający przed wyciekami z bębnow. Drumtainer umieszcza to dopuszczenie na etykiecie, podając szczegóły zatwierdzenia i oficjalny znak Ü-Zeichen („znak Ü”).

Ograniczenia

Chociaż urządzenie to posiada wiele zalet, należy wziąć pod uwagę pewne ograniczenia. Zobacz rozdział Obsługa Urządzenia, aby uzyskać dodatkowe informacje.

Części składowe

Drumtainer zawiera następujące części składowe

Opis urządzenia:

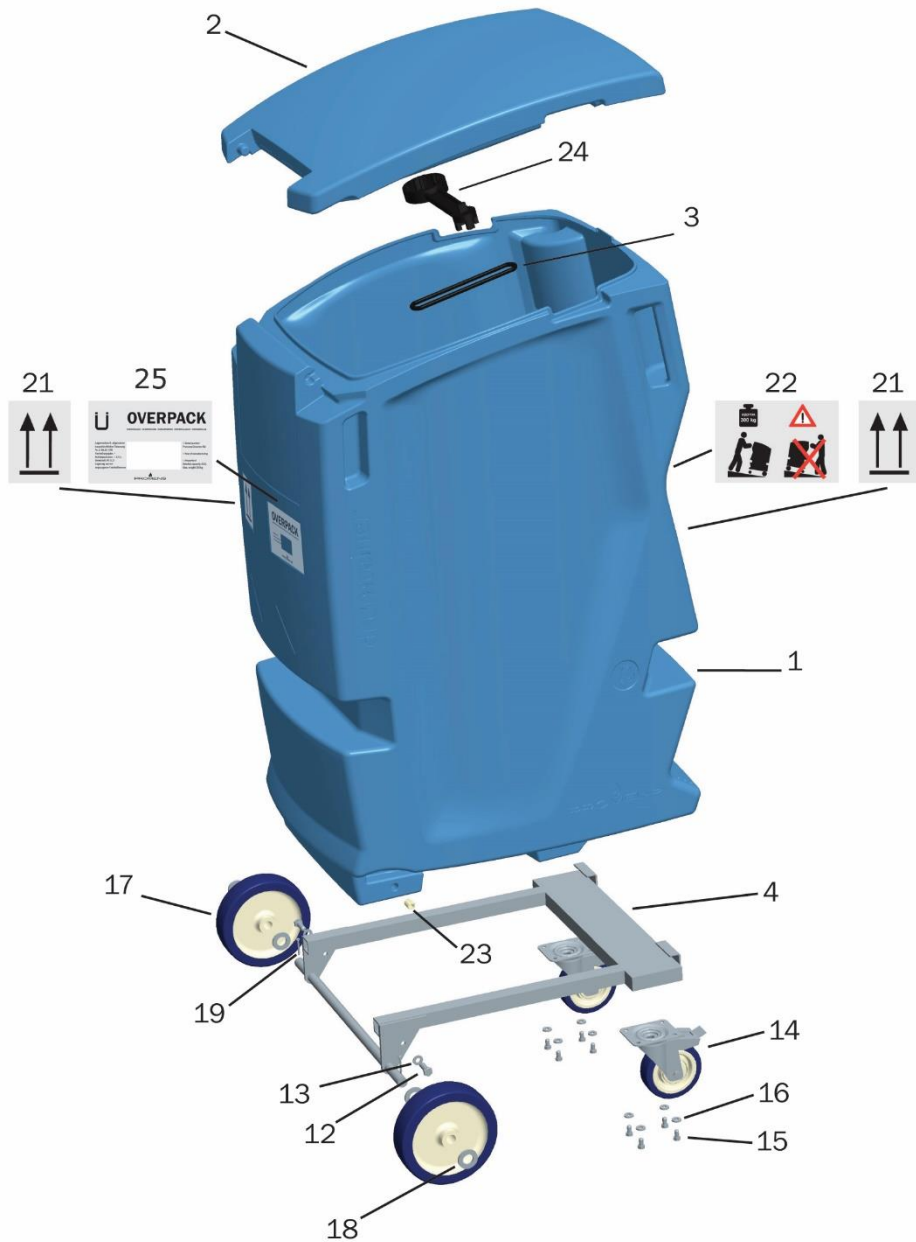
- Pojemnik zbierający wyciek, do umieszczenia plastikowego lub stalowego bębna o pojemności rozlewania 400 litrów i pochylonej dolnej powierzchni dla optymalnego drenażu bębna. Dostępne są powierzchnie do umieszczania etykiet bezpieczeństwa i etykiet produktów.
- Pokrywa z uchwytami po obu stronach ułatwia otwieranie i zamykanie. Uchwyty mogą być również wykorzystane do przeprowadzenia przewodów / węży po podłączeniu zespołu pompy. Zintegrowane z urządzeniem jest standardowe narzędzie do zamykania bębna. Zapewniona jest powierzchnia na etykiety instruktażowe.
- Rama ze stali nierdzewnej zamontowana pod pojemnikiem zbierającym wyciek zapewnia niezbędną stabilność i tworzy sztywną platformę dla kół i innych akcesoriów.
- W celu bezpiecznego i wydajnego transportu wielu produktów dostępna jest opcjonalna rama z wahaczem wleczonym do łączenia Drumtainerów z innymi urządzeniami lub z innym Drumtainerem.
- 2 zestawy kołowe stałe i 2 zestawy kołowe skrętne z podwójnymi hamulcami dla łatwej manewrowości.
- Łączniki ze stali nierdzewnej do mocowania ramy, zestawów kołowych i opcjonalnej kombinacji wahaczy wleczonych.
- Tuleja poliamidowa między mocowaniem ramy a pojemnikiem zabezpieczającymi wyciek, aby zapobiec zużyciu.
- Oznakowanie dotyczące obchodzenia się zgodne z przepisami i rozporządzeniami.

Certyfikaty/homologacje produktów

- Próba wibracyjna; Zgodnie z normą badań ASTM 4169-08, DC2
- Załącznik E (drgania pojazdu), poziom pewności II §12.4, ASTM D 4728-06 Metoda A i B.
- Certyfikacja Overpack; W ramach rozporządzenia w sprawie transportu drogowego towarów niebezpiecznych (ADR)
- Certyfikacja DIBT (tylko wersja standardowa); Numer certyfikacji Z-40.22-478.

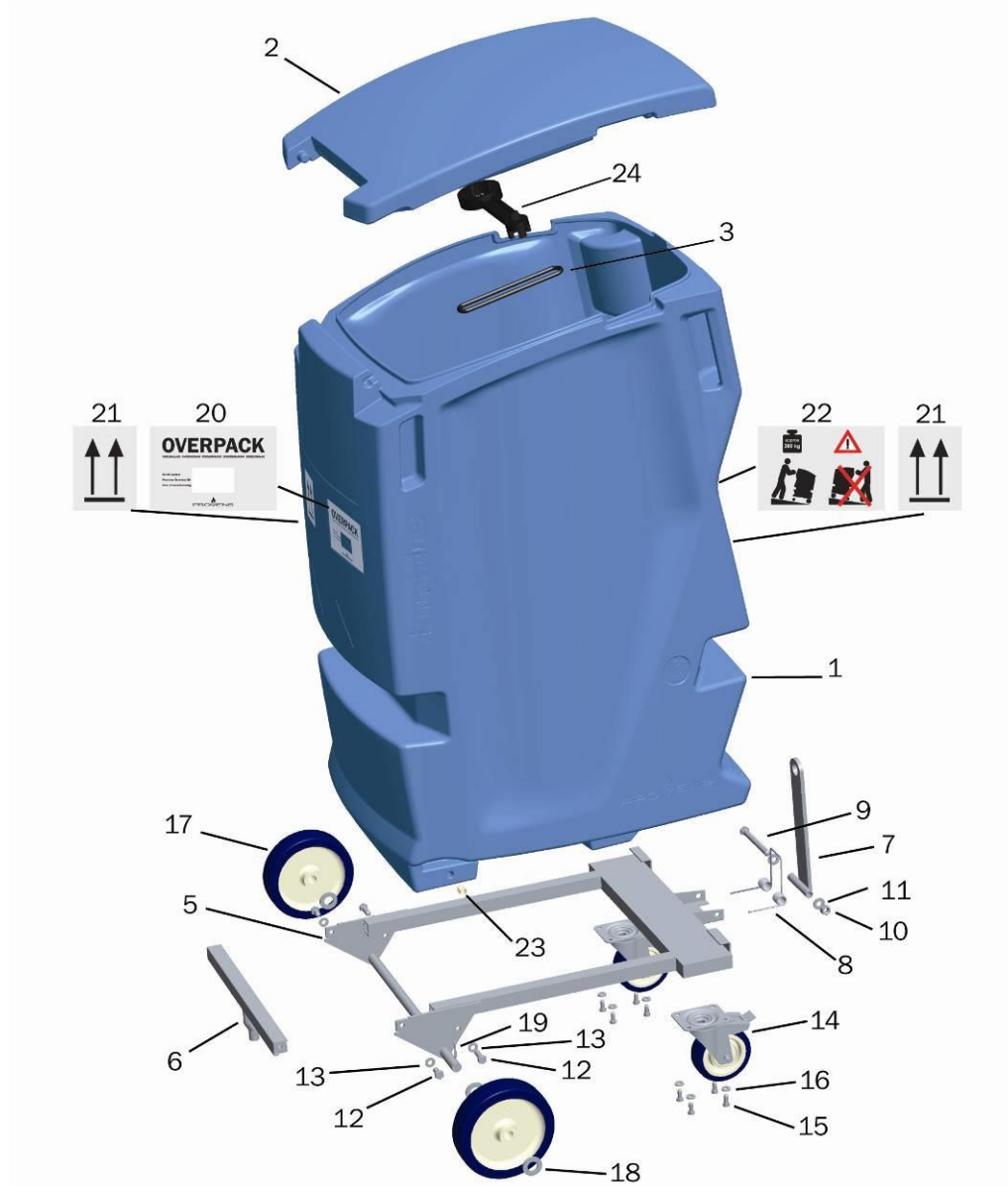
Części składowe

Drumtainer - wersja standardowa



Części składowe

Drumtainer wersja wózkowa



Części składowe

Wykaz części

Pozycja nr	Opis	Poz. (ilość)
01	Pojemnik zbierający wyciek	1
02	Ośłona	1
03	O-ring 123x8mm	1
04	Standardowa rama	1
05	Rama z wachaczem wleczonym	1
06	Zderzak	1
07	Wachacz wleczony	1
08	Podwójnie zwijana sprężyna skrętna	1
09	Śruba z łbem sześciokątnym M12x120mm	1
10	Nakrętka sześciokątna M12 samoblokująca	1
11	Podkładka zwykła M12	2
12	Śruba z łbem sześciokątnym M10x25mm	4
13	Podkładka sprężynowa M10	4
14	Zestaw kołowy skrętny D125x30mm	2
15	Śruba z sześciokątnym M8x20mm	8
16	Podkładka sprężynowa M8	8
17	Zestaw kołowy stały D200x50mm	2
18	Podkładka zwykła M20	4
19	Pin dzielony 3,2x32mm	2
20	Grawerunek - Overpack	1
21	Grawerunek - Strzałki	2
22	Grawerunek - obsługa	1
23	Tuleja do mocowania ramy	2
24	Narzędzie do zamykania bębna	1
25	Grawerunek - Overpack/DIBT	1

Części składowe

Dostępne opcje ramki

Drumtainer jest dostępny z trzema różnymi opcjami ramy.

Drumtainer wyposażony w ramę standardową



Drumtainer wyposażony w ramę z wahaczem wleczonym



Drumtainer wyposażony w kombinację ramy i wahacza wleczonego



Obsługa urządzenia

Ręczna obsługa Drumtainera

Drumtainer można popychać lub ciągnąć za pomocą uchwytów umieszczonych z tyłu urządzenia. Aby zapewnić większą elastyczność, z przodu znajdują się dwa uchwyty

Należy pamiętać o ograniczeniach dotyczących wysokości progów: do 10 mm ciągnąc, do 20 mm pchając.



Uchwyty z przodu dają większą elastyczność



Uchwyty z tyłu do popychania lub ciągnięcia ręcznie

Obsługa urządzenia

Obsługa Drumtainera za pomocą wózka widłowego

Aby poradzić sobie z Drumtainerem za pomocą wózka widłowego, ustawić rozstaw widelców między 610 mm a 650 mm. Urządzenie winno spoczywać na całej długości widelców. Upewnić się, że wózek widłowy jest unieruchomiony przed postawieniem Drumtainera na podłożu, aby uniknąć niepotrzebnego wpływu uderzenia na koła i ramę.



Obsługa Drumtainera za pomocą ręcznego wózka paletowego

Aby poradzić sobie z Drumtainerem wykorzystując ręczny wózek paletowy, wózek podsuwać w taki sposób, aby stałe zestawy kołowe były umieszczone między oboma widelcami. Drumtainer można teraz podnosić, dopóki zestawy kołowe nie uniosą się nad podłoże. Zestawy kołowe skrętne pozostają w kontakcie z podłożem i Drumtainer może być transportowany w ten sposób



Obsługa urządzenia

Obsługa z wykorzystaniem kombinacji ramy i wahacza wleczonego

UWAGA!

Upewnić się, że do transportu kilku urządzeń stosowany jest właściwy sprzęt.

Unikając nagłego startu/zatrzymania, aby zapewnić bezpieczny transport.

Maksymalna prędkość wynosi 5 km/h.

Drumtainer można połączyć z innymi urządzeniami wykorzystując kombinację wahaczy wleczonych. Po podłączeniu wiele urządzeń jednocześnie może być skutecznie transportowanych za np. specjalnym wózkiem elektrycznym.

Aby wykorzystać tym celu wahacz wleczony opuścić go należy w taki sposób, aby otwór był wyrównany z hakiem holowniczym, zwolnienie wahacza połączy urządzenie z drugim. Sprężyna skrętna pozwala uniknąć nagłego uwolnienia.



Funkcja pokrywy



Klucz do zamykania umocowany na pokrywie



Szczeliny do otwierania/zamykania pokrywy i prowadzenia

Obsługa urządzenia

Umieszczenie bębna

Dla łatwego i bezpiecznego umieszczenia wypełnionego bębna dostępne są zaciski bębnowe.

UWAGA:

- Drumtainer ma maksymalną nośność 300 kg.
- Upewnić się, że wykorzystywany jest taki zacisk bębna, który jest kompatybilny z bębniem.
- Zachować bezpieczną odległość między sobą a bębniem podczas obchodzenia się z nim za pomocą zacisku bębna.
- Unikać sytuacji, w których ręce będą w pobliżu otworu Drumtainer podczas opuszczania / podnoszenia bębna.

Ilustracja Rema VK-360



Przewóz Drumtainera

Drumtainer można umieścić na paletce, najlepiej dwa Drumtainery na paletce 80x120 cm.

Drumtainer można umieścić bezpośrednio na ciężarówce lub furgonetce. Zaleca się zabezpieczenie produktu za pomocą pasów- prowadzonych przez uchwyty.

Zabezpieczając Drumtainer za pomocą paska, należy unikać zbyt dużego obciążenia urządzenia, które może spowodować deformację Drumtainera.



Serwis i konserwacja

Prosimy o kontakt się z Biurem Obsługi Klienta Rotovia Deventer w sprawie możliwości prowadzenia działalności serwisowej przez Rotovia .

Instrukcje (de-)montażu

Wymiana pokrywy

Aby zdjąć pokrywę, łomik można umieścić między pojemnikiem a pokrywą blisko zawiasu.

Przy otwieraniu pokrywy, wyskoczy ona z zawiasu. Ułatwi to zwolnienie pokrywy, poprzez przesunięcie jej na boki.

UWAGA:

Aby uniknąć niepotrzebnych uszkodzeń, zaleca się użycie plastikowego lub drewnianego łomika lub zastosowanie pewnych zabezpieczeń wokół niego, np. szmatki lub czegoś podobnego.



Aby wymienić pokrywę, po prostu ustawić ją należy bokiem w jednym zawiasie.

Pociągnąć pokrywę po drugiej stronie w kierunku zawiasu, aby się zatrzasnęła.



Serwis i konserwacja

Wymiana ramy

Aby zdjąć ramę, urządzenie obrócić do góry nogami.

Dwa zestawy kołowe stałe można wyjąć, wyciągając dzielony sworzeń, dwa zestawy kołowe skrętne można usunąć, odkręcając M8.

UWAGA:

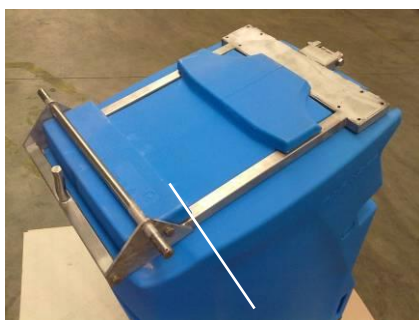
Aby uniknąć niepotrzebnych uszkodzeń, zaleca się stosowanie pewnych zabezpieczeń na podłożu, np. kartonu, szmatki lub podobnych.



Mocowanie M8 do osadzenia zestawu kołowego skrętnego

Zawleczka do osadzenia zestawu kołowego stałego

Aby zwolnić ramę, odkręć obie śruby M10 i popchnąć / pociągnąć ramę w kierunku tylnej strony urządzenia.



Mocowanie śrubami M10 uchwytów mocujących do ramy



W przypadku kombinacji z wahaczami wleczonymi należy najpierw zdjąć zderzak poprzez odkręcenie obu M10 przed wypchnięciem/wyciągnięciem ramy.



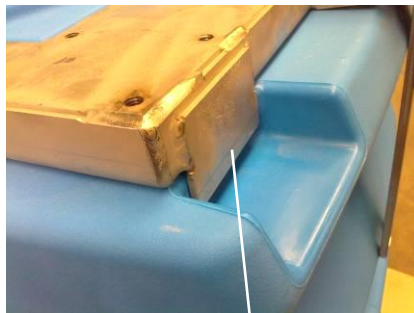
Uchwyty M10 mocujące zderzak

Serwis i konserwacja

Aby wymienić ramę, upewnij się, że nylonowe tuleje są umieszczone w dwóch otworach żaluzji. Rama może być teraz popychana / ciągnięta z tylnej strony produktu w kierunku przodu, aż dwie metalowe płytki z tyłu ramy zejdą z tworzywem sztucznym.



Tuleje poliamidowe



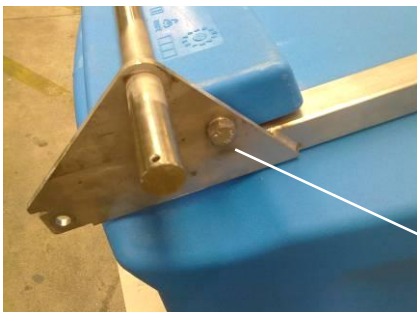
Płytki metalowe z tyłu ramy

Ramę można teraz zamocować, wkręcając obie M10, w tym podkładkę sprężynową.

UWAGA:

Upewnij się, że nylonowe tuleje są pokrywają się wymiarowo z gwintowanymi otworami w ramie przed montażem M10.

Zdecydowanie zaleca się nałożenie na miedzianego środka smarnego zapobiegającego zatarciu przed ich montażem.



Uchwyty M10 do mocowania ramy

Serwis i konserwacja

Stałe zestawy kołowe powinny mieć zwykłe podkładki po obu stronach zestawu kołowego; użyć dzielonego sworznia do zamocowania zestawu kołowego. Rozchylić końce dzielonego sworznia, aby zapobiec jego wypadnięciu.

Oba zestawy kołowe skrętne powinny być mocowane 4 śrubami M8, na podkładce sprężynowej.

UWAGA:

Zdecydowanie zaleca się nałożenie przed montażem miedzianego środka smarnego na śruby zapobiegającego zatarciu ich.



Stały zestaw kołowy wraz z podkładką zwykłą na obu stronach kół. Sworznię dzielony zabezpiecza

W przypadku kombinacji wahacza wleczonego zderzak należy wymienić i zamocować za pomocą dwóch śrub M10 na podkładce sprężynowej.

UWAGA:

Zdecydowanie zaleca się nałożenie na miedzianego środka smarnego zapobiegającego zatarciu przed ich montażem. In case of the pull rod combination the bumper should be replaced and be fixed with two M10 bolts, including a spring washer.

UWAGA:

Zdecydowanie zaleca się nałożenie przed montażem miedzianego środka smarnego na śruby zapobiegającego zatarciu ich.



Uchwyty mocujące zderzak śrubami M10

Serwis i konserwacja

Czyszczenie Drumtainera

W celu uzyskania informacji na temat kompatybilności chemicznej środka czyszczącego w odniesieniu do Drumtainera prosimy o kontakt z Działem Obsługi Klienta VARIBOX.

Drumtainer i jego elementy składowe można czyścić za pomocą wysokociśnieniowego strumienia wody o maksymalnej temperaturze 60°C. Aby wyczyścić wnętrze, zaleca się umieszczenie Drumtainera na boku pod kątem >15 ° w celu optymalnego drenażu. Nie pozostawiać wody wewnątrz Drumtainera po oczyszczeniu, aby uniknąć nieporozumień dotyczących rozlania lub wycieku.



Położenie Drumtainera dla optymalnego drenażu

Drumtainer został zaprojektowany do zamykania i zabezpieczania zawartości bębna w przypadku sytuacji awaryjnych, takich jak awaria bębna lub rozlanie podczas pracy. Rozlaną zawartość można wypompować, umieszczając zespół pompy między bębnem a Drumtainerem.

UWAGA:

Zawsze stosować się do regulaminów firmy w nagłych wypadkach.



Miejsce na zespół pompy w nagłych przypadkach

Coś więcej, serwis i wsparcie

Więcej informacji na temat korzystania z Drumtainer

Aby uzyskać najnowsze informacje na temat Drumtainer oraz serwis i wsparcie, odwiedź stronę www.varibox-ibc.com. Znajdują się tu również filmy instruktażowe na temat korzystania z naszych produktów.

Skontaktuj się z nami

Aby uzyskać tę listę lub w przypadku pytań związanych z gwarancją lub uzyskać więcej informacji na temat tego lub więcej produktów VARIBOX, prosimy o kontakt się z nami:

Biuro Obsługi Klienta VARIBOX

Telefon: +31 (0)570 660711

info@varibox-ibc.com

Uzyskanie serwisu gwarancyjnego

Jeśli produkt wydaje się być uszkodzony lub nie działa prawidłowo, postępuj zgodnie z poradami zawartymi w tej broszurze i zasobach online.

Jeśli produkt nadal nie działa, skontaktuj się z Działem Obsługi Klienta VARIBOX, aby uzyskać instrukcje, jak uzyskać serwis gwarancyjny.

Wersja: 2024 V2